

Projects Oil & Gas



ArcelorMittal

Section Sales Programme



To be your preferred supplier & reliable partner for the supply of complete and customized structural steel packages.



ArcelorMittal

Our family - ArcelorMittal

With annual achievable production capacity of approximately 114 million tonnes of crude steel, and some 210,000 employees across 60 countries, ArcelorMittal is the world's leading steel and mining company.

With an industrial presence in 19 countries, we are the leader in all major global steel markets, including automotive, energy, construction, household appliances and packaging, with leading research and development and technology, sizeable captive supplies of raw materials, and outstanding distribution networks.

Our core philosophy is to produce safe, sustainable steel. In doing so, our top priority is safety and our goal is to be the world's safest steel and mining company.

Projects Oil & Gas

Projects Oil & Gas is ArcelorMittal's dedicated and specialized global organization for the supply of complete and customized structural steel solutions for the highly demanding international Oil & Gas sector.

Projects Oil & Gas offers a complete package of structural steel products from our own ArcelorMittal mills and an international network of 3rd party suppliers, combined with specialty stocks strategically located near the major Oil & Gas hubs.

Along with our products, we offer project management services that ultimately support our customers to turn highly critical projects into success stories.

Thanks to our extensive experience, we ensure value creation by offering tailor made and innovative steel supply solutions and services, and being highly customer oriented and project driven.

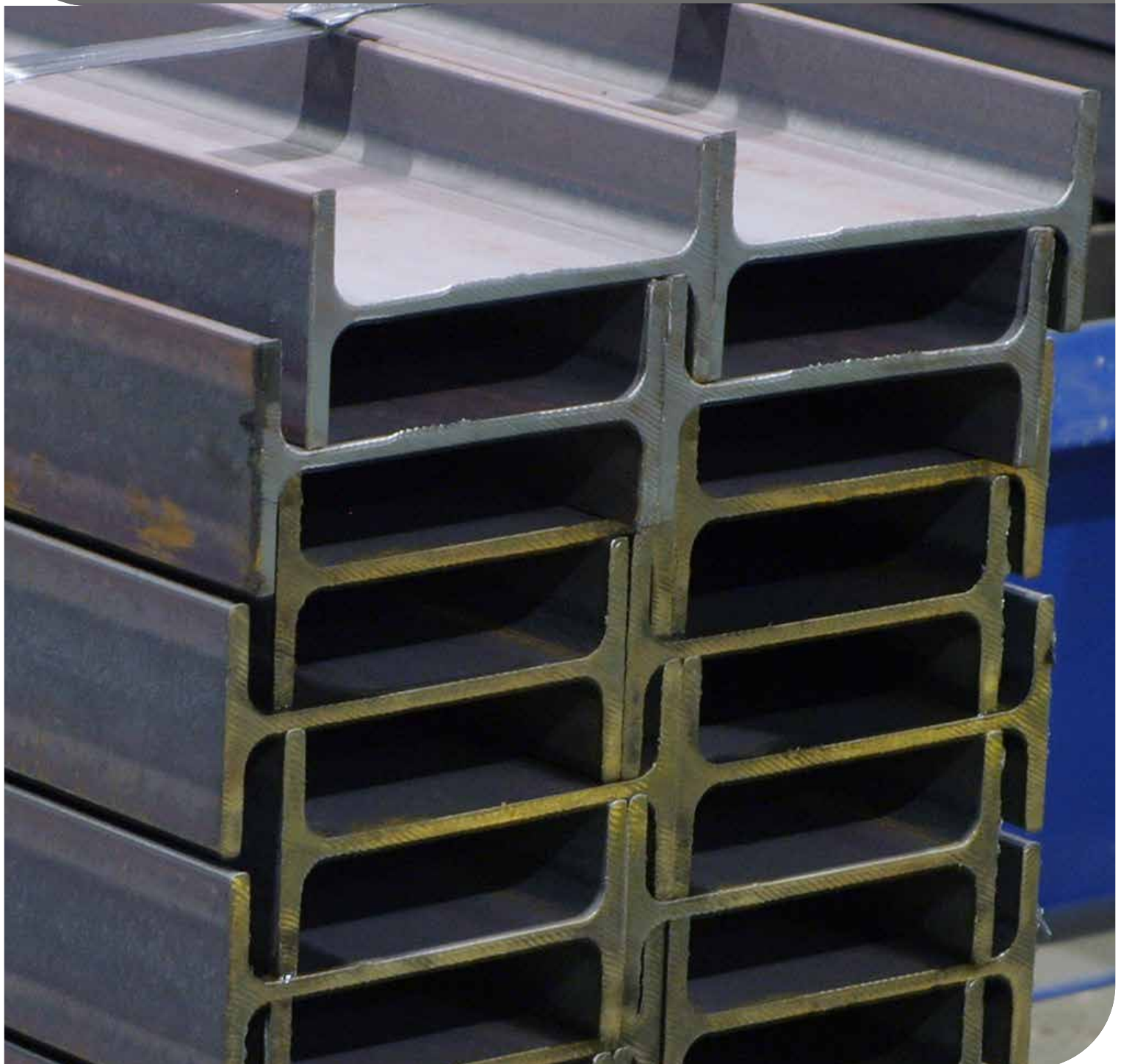
Our stock program

Being one of the largest offshore structural steel stockists, we can offer you complete supply packages with the shortest possible lead time; a feature crucial to most projects.

With our proximity distribution network, our stockyards in Singapore, the Netherlands and Dubai are dedicated to the supply of high strength offshore structural steel plates, beams and tubulars.

Our comprehensive range of products allows us to quickly fulfil your urgent needs for project start-ups and unforeseen shortfalls.

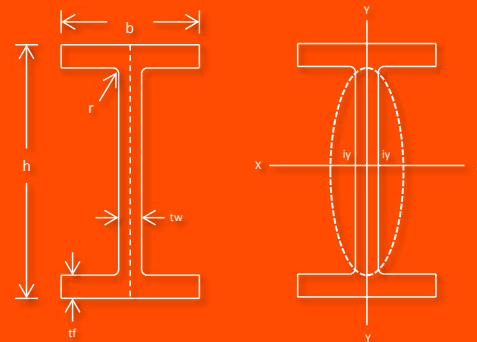
European (IPE, HE)



European I beams

Dimensions: IPE 80 - 600 in accordance with former standard 19 - 57
 IPE AA 80 - 550, IPE A 80 - 600, IPE O 180 - 600, IPE 750 in accordance with AM standard
 Tolerances: EN 10034: 1993
 Surface condition: according to EN 10163-3: 2004, class C, subclass 1

IPE



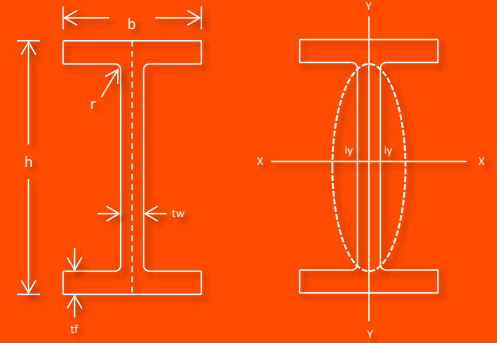
Designation	kg/m	Dimension						Moment of Inertia		Radius Of Gyration		Elastic Modulus		Plastic Modulus	
		h mm	b mm	tw mm	tf mm	R mm	A mm ² x10 ²	Ix mm ⁴	Iy mm ⁴	ix mm	iy mm	Zx mm ³	Zy mm ³	x mm ³	y mm ³
IPE 180	18,8	180	91	5,3	8,0	9,0	23,9	1317	101	7,42	2,05	146	22,2	166	34,6
IPE 200	22,4	200	100	5,6	8,5	12,0	28,5	1943	142	8,26	2,24	194	28,5	221	44,6
IPE 220	26,2	220	110	5,9	9,2	12,0	33,4	2772	205	9,11	2,48	252	37,3	285	58,1
IPE 240	30,7	240	120	6,2	9,8	15,0	39,1	3892	284	9,97	2,69	324	47,3	367	73,9
IPE 270	36,1	270	135	6,6	10,2	15,0	45,9	5790	420	11,2	3,02	429	62,2	484	97,0
IPE 300	42,2	300	150	7,1	10,7	15,0	53,8	8356	604	12,5	3,35	557	80,5	628	125
IPE 330	49,1	330	160	7,5	11,5	18,0	62,6	11770	788	13,7	3,55	713	98,5	804	154
IPE 360	57,1	360	170	8,0	12,7	18,0	72,7	16270	1043	15,0	3,79	904	123	1019	191
IPE 400	66,3	400	180	8,6	13,5	21,0	84,5	23130	1318	16,6	3,95	1160	146	1307	229
IPE 450	77,6	450	190	9,4	14,6	21,0	98,8	33740	1676	18,5	4,12	1500	176	1702	276
IPE 500	90,7	500	200	10,2	16,0	21,0	116	48200	2142	20,4	4,31	1930	214	2194	336
IPE 550	106	550	210	11,1	17,2	24,0	134	67120	2668	22,4	4,55	2440	254	2787	401
IPE 600	122	600	220	12,0	19,0	24,0	156	92080	3387	24,3	4,66	3070	308	3512	486
IPE 750 x 137	137	753	263	11,5	17,0	17,0	175	159900	5166	30,3	5,44	4246	393	4865	614
IPE 750 x 147	147	753	265	13,2	17,0	17,0	188	166100	5289	29,8	5,31	4411	399	5110	631
IPE 750 x 173	173	762	267	14,4	21,6	17,0	221	205800	6873	30,5	5,57	5402	515	6218	810
IPE 750 x 196	196	770	268	15,6	25,4	17,0	251	240300	8175	31,0	5,71	6241	610	7174	959

European wide flange beams

Dimensions: HE A, HE B and HE M 100 - 1000 in accordance with former standard
 EU 53 - 62; HE 1000 with GHE > GHEM in accordance with ASTM A 6/A 6M - 07
 HE C in accordance with PNH-93452: 2005; HE AA 100 - 10000 in accordance with AM standard
 Tolerances: EN 10034: 1993 HE 100 - 900; HE 1000 AM-M
 ASTM A 6/A 6M - 07 HE 1000 with GHE > GHEM

Surface condition: according to EN 10163-3: 2004, class C, subclass 1

HE



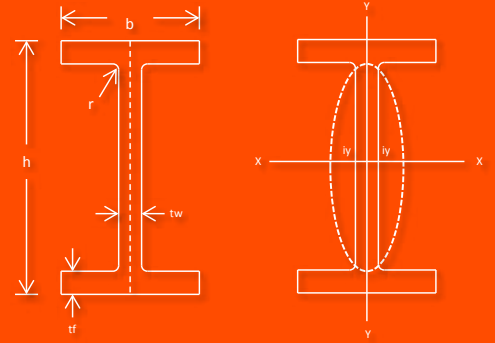
Designation	kg/m	Dimension						Moment of Inertia		Radius Of Gyration		Elastic Modulus		Plastic Modulus	
		h mm	b mm	tw mm	tf mm	R mm	A mm ² x10 ²	Ix mm ⁴	Iy mm ⁴	ix mm	iy mm	Zx mm ³	Zy mm ³	x mm ³	y mm ³
HE 100 A	16,7	96	100	5	8	12	21,2	349,2	133,8	4,06	2,51	72,76	26,76	83,01	41,14
HE 100 B	20,4	100	100	6	10	12	26,0	449,5	167,3	4,16	2,53	89,91	33,45	104,2	51,42
HE 120 A	19,9	114	120	5	8	12	25,3	606,2	230,9	4,89	3,02	106,3	38,48	119,5	58,85
HE 120 B	26,7	120	120	6,5	11	12	34,0	864,4	317,5	5,04	3,06	144,1	52,92	165,2	80,97
HE 140 A	24,7	133	140	5,5	8,5	12	31,4	1033	389,3	5,73	3,52	155,4	55,62	173,5	84,85
HE 140 B	33,7	140	140	7	12	12	43,0	1509	549,7	5,93	3,58	215,6	78,52	245,4	119,8
HE 160 A	30,4	152	160	6	9	15	38,8	1673	615,6	6,57	3,98	220,1	76,95	245,1	117,6
HE 160 B	42,6	160	160	8	13	15	54,3	2492	889,2	6,78	4,05	311,5	111,2	354,0	170,0
HE 180 A	35,5	171	180	6	9,5	15	45,3	2510	924,6	7,45	4,52	293,6	102,7	324,9	156,5
HE 180 B	51,2	180	180	8,5	14	15	65,3	3831	1363	7,66	4,57	425,7	151,4	481,4	231,0
HE 200 A	42,3	190	200	6,5	10	18	53,8	3692	1336	8,28	4,98	388,6	133,6	429,5	203,8
HE 200 B	61,3	200	200	9	15	18	78,1	5696	2003	8,54	5,07	569,6	200,3	642,5	305,8
HE 220 A	50,5	210	220	7	11	18	64,3	5410	1955	9,17	5,51	515,2	177,7	568,5	270,6
HE 220 B	71,5	220	220	9,5	16	18	91,0	8091	2843	9,43	5,59	735,5	258,5	827,0	393,9
HE 240 A	60,3	230	240	7,5	12	21	76,8	7763	2769	10,05	6,00	675,1	230,7	744,6	351,7
HE 240 B	83,2	240	240	10	17	21	106,0	11260	3923	10,31	6,08	938,3	326,9	1053	498,4
HE 260 A	68,2	250	260	7,5	12,5	24	86,8	10450	3668	10,97	6,50	836,4	282,1	919,8	430,2
HE 260 B	93,0	260	260	10	17,5	24	118,4	14920	5135	11,22	6,58	1148	395,0	1283	602,2
HE 280 A	76,4	270	280	8	13	24	97,3	13670	4763	11,86	7,00	1013	340,2	1112	518,1
HE 280 B	103	280	280	10,5	18	24	131,4	19270	6595	12,11	7,09	1376	471,0	1534	717,6

European wide flange beams (continued)

Dimensions: HE A, HE B and HE M 100 - 1000 in accordance with former standard
 EU 53 - 62; HE 1000 with GHE > GHEM in accordance with ASTM A 6/A 6M - 07
 HE C in accordance with PNH-93452: 2005; HE AA 100 - 10000 in accordance with AM standard
 Tolerances: EN 10034: 1993 HE 100 - 900; HE 1000 AM-M
 ASTM A 6/A 6M - 07 HE 1000 with GHE > GHEM

Surface condition: according to EN 10163-3: 2004, class C, subclass 1

HE



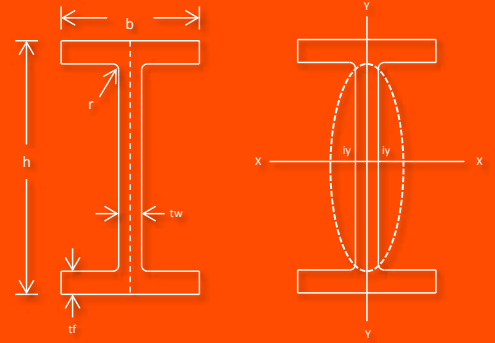
Designation	kg/m	Dimension						Moment of Inertia		Radius Of Gyration		Elastic Modulus		Plastic Modulus	
		h mm	b mm	tw mm	tf mm	R mm	A mm ² x10 ²	Ix mm ⁴	Iy mm ⁴	ix mm	iy mm	Zx mm ³	Zy mm ³	x mm ³	y mm ³
HE 300 A	88,3	290	300	8,5	14	27	112,5	18260	6310	12,74	7,49	1260	420,6	1383	641,2
HE 300 B	117	300	300	11	19	27	149,1	25170	8563	12,99	7,58	1678	570,9	1869	870,1
HE 320 A	97,6	310	300	9	15,5	27	124,4	22930	6985	13,58	7,49	1479	465,7	1628	709,7
HE 320 B	127	320	300	11,5	20,5	27	161,3	30820	9239	13,82	7,57	1926	615,9	2149	939,1
HE 340 A	105	330	300	9,5	16,5	27	133,5	27690	7436	14,40	7,46	1678	495,7	1850	755,9
HE 340 B	134	340	300	12	21,5	27	170,9	36660	9690	14,65	7,53	2156	646,0	2408	985,7
HE 360 A	112	350	300	10	17,5	27	142,8	33090	7887	15,22	7,43	1891	525,8	2088	802,3
HE 360 B	142	360	300	12,5	22,5	27	180,6	43190	10140	15,46	7,49	2400	676,1	2683	1032
HE 400 A	125	390	300	11	19	27	159,0	45070	8564	16,84	7,34	2311	570,9	2562	872,9
HE 400 B	155	400	300	13,5	24	27	197,8	57680	10820	17,08	7,40	2884	721,3	3232	1104
HE 450 A	140	440	300	11,5	21	27	178,0	63720	9465	18,92	7,29	2896	631,0	3216	965,5
HE 450 B	171	450	300	14	26	27	218,0	79890	11720	19,14	7,33	3551	781,4	3982	1198
HE 500 A	155	490	300	12	23	27	197,5	86970	10370	20,98	7,24	3550	691,1	3949	1059
HE 500 B	187	500	300	14,5	28	27	238,6	107200	12620	21,19	7,27	4287	841,6	4815	1292
HE 550 A	166	540	300	12,5	24	27	211,8	111900	10820	22,99	7,15	4146	721,3	4622	1107
HE 550 B	199	550	300	15	29	27	254,1	136700	13080	23,20	7,17	4971	871,8	5591	1341
HE 600 A	178	590	300	13	25	27	226,5	141200	11270	24,97	7,05	4787	751,4	5350	1156
HE 600 B	212	600	300	15,5	30	27	270,0	171000	13530	25,17	7,08	5701	902,0	6425	1391
HE 600 x 337	337	632	310	25,5	46	27	429,2	283200	22940	25,69	7,31	8961	1480	10380	2310
HE 600 x 399	399	648	315	30	54	27	508,5	344600	28280	26,03	7,46	10640	1796	12460	2814
HE 650 A	190	640	300	13,5	26	27	241,6	175200	11720	26,93	6,97	5474	781,6	6136	1205
HE 650 B	225	650	300	16	31	27	286,3	210600	13980	27,12	6,99	6480	932,3	7320	1441
HE 650 x 343	343	680	309	25	46	27	437,5	333700	22720	27,62	7,21	9815	1470	11350	2300
HE 650 x 407	407	696	314	29,5	54	27	518,8	405400	28020	27,95	7,35	11650	1785	13620	2803

European wide flange beams (continued)

Dimensions: HE A, HE B and HE M 100 - 1000 in accordance with former standard
 EU 53 - 62; HE 1000 with GHE > GHEM in accordance with ASTM A 6/A 6M - 07
 HE C in accordance with PNH-93452: 2005; HE AA 100 - 10000 in accordance with AM standard
 Tolerances: EN 10034: 1993 HE 100 - 900; HE 1000 AM-M
 ASTM A 6/A 6M - 07 HE 1000 with GHE > GHEM

Surface condition: according to EN 10163-3: 2004, class C, subclass 1

HE



Designation	kg/m	Dimension						Moment of Inertia		Radius Of Gyration		Elastic Modulus		Plastic Modulus	
		h mm	b mm	tw mm	tf mm	R mm	A mm ² x10 ²	Ix mm ⁴	Iy mm ⁴	ix mm	iy mm	Zx mm ³	Zy mm ³	x mm ³	y mm ³
HE 700 A	204	690	300	14,5	27	27	260,5	215300	12180	28,75	6,84	6241	811,9	7032	1257
HE 700 B	241	700	300	17	32	27	306,4	256900	14440	28,96	6,87	7340	962,7	8327	1495
HE 700 x 352	352	728	308	25	46	27	448,6	389700	22510	29,47	7,08	10710	1461	12390	2293
HE 700 x 418	418	744	313	29,5	54	27	531,9	472500	27760	29,80	7,22	12700	1774	14840	2797
HE 800 A	224	790	300	15	28	30	285,8	303400	12640	32,58	6,65	7682	842,6	8699	1312
HE 800 B	262	800	300	17,5	33	30	334,2	359100	14900	32,78	6,68	8977	993,6	10230	1553
HE 800 x 373	373	826	308	25	46	30	474,6	523900	22530	33,23	6,89	12690	1463	14700	2311
HE 800 x 444	444	842	313	30	54	30	566,0	634500	27800	33,48	7,01	15070	1776	17640	2827
HE 900 A	252	890	300	16	30	30	320,5	422100	13550	36,29	6,50	9485	903,2	10810	1414
HE 900 B	291	900	300	18,5	35	30	371,3	494100	15820	36,48	6,53	10980	1050	12580	1658
HE 900 x 391	391	922	307	25	46	30	497,7	674300	22320	36,81	6,70	14630	1454	16990	2312
HE 900 x 466	466	938	312	30	54	30	593,7	814900	27560	37,05	6,81	17380	1767	20380	2832
HE 1000 A	272	990	300	16,5	31	30	346,8	553800	14000	39,96	6,35	11190	933,6	12820	1470
HE 1000 B	314	1000	300	19	36	30	400,0	644700	16280	40,15	6,38	12890	1085	14860	1716
HE 1000 x 249	249	980	300	16,5	26	30	316,8	481100	11750	38,97	6,09	9818	784,0	11350	1245
HE 1000 x 393	393	1016	303	24,4	43,9	30	500,2	807700	20500	40,18	6,40	15900	1353	18540	2168
HE 1000 x 415	415	1020	304	26	46	30	528,7	853100	21710	40,17	6,41	16728	1428	19571	2298
HE 1000 x 438	438	1026	305	26,9	49	30	556,0	909200	23360	40,43	6,48	17720	1531	20750	2463
HE 1000 x 494	494	1036	309	31	54	30	629,1	1028000	26820	40,42	6,53	19845	1736	23413	2818
HE 1000 x 584	584	1056	314	36	64	30	743,7	1246100	33430	40,93	6,70	23600	2130	28039	3475

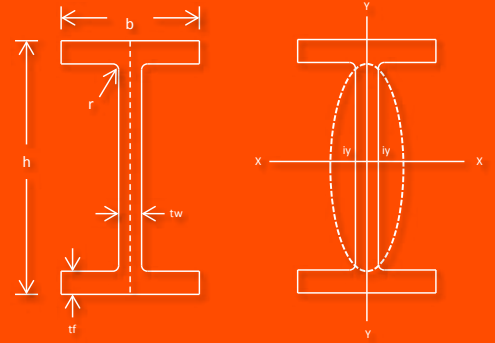
Universal Beams (UB)



British universal beams

Dimensions: BS 4 - 1: 2005 UB127 - 914
 ASTM A 6/A 6M - 07 UB1016
 Tolerances: EN 10034: 1993 UB127 - 914
 ASTM A 6/A 6M - 07 UB1016
 Surface condition: according to EN 10163-3: 2004, class C, subclass 1

UB

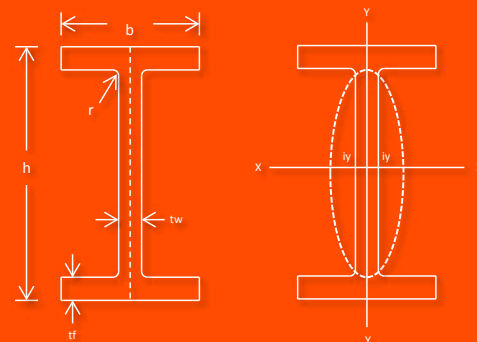


Designation	kg/m	Dimension						Moment of Inertia		Radius Of Gyration		Elastic Modulus		Plastic Modulus	
		h mm	b mm	tw mm	tf mm	R mm	A mm ² x10 ²	Ix mm ⁴	Iy mm ⁴	ix mm	iy mm	Zx mm ³	Zy mm ³	x mm ³	y mm ³
UB 152 x 89 x 16	16,0	152,4	88,7	4,5	7,7	7,6	20,32	834,3	89,75	6,41	2,10	109,5	20,24	123,3	31,18
UB 178 x 102 x 19	19,0	177,8	101,2	4,8	7,9	7,6	24,26	1356	136,7	7,48	2,37	152,5	27,02	171,3	41,59
UB 203 x 102 x 23	23,1	203,2	101,8	5,4	9,3	7,6	29,40	2105	163,9	8,46	2,36	207,2	32,19	234,1	49,75
UB 203 x 133 x 25	25,1	203,2	133,2	5,7	7,8	7,6	31,97	2340	307,6	8,56	3,10	230,3	46,19	257,7	70,94
UB 203 x 133 x 30	30,0	206,8	133,9	6,4	9,6	7,6	38,21	2896	384,7	8,71	3,17	280,0	57,45	314,4	88,22
UB 254 x 102 x 22	22,0	254,0	101,6	5,7	6,8	7,6	28,02	2841	119,3	10,07	2,06	223,7	23,49	259,0	37,27
UB 254 x 102 x 25	25,2	257,2	101,9	6,0	8,4	7,6	32,04	3415	148,7	10,32	2,15	265,5	29,18	305,5	46,01
UB 254 x 102 x 28	28,3	260,4	102,2	6,3	10,0	7,6	36,08	4005	178,5	10,54	2,22	307,6	34,94	352,8	54,85
UB 254 x 146 x 31	31,1	251,4	146,1	6,0	8,6	7,6	39,68	4413	447,5	10,55	3,36	351,1	61,26	393,1	94,13
UB 254 x 146 x 37	37,0	256,0	146,4	6,3	10,9	7,6	47,17	5537	570,6	10,83	3,48	432,6	77,96	483,2	119,4
UB 254 x 146 x 43	43,0	259,6	147,3	7,2	12,7	7,6	54,77	6544	677,4	10,93	3,52	504,1	91,97	566,3	141,1
UB 305 x 102 x 25	24,8	305,1	101,6	5,8	7,0	7,6	31,60	4455	122,9	11,87	1,97	292,1	24,20	342,0	38,81
UB 305 x 102 x 28	28,2	308,7	101,8	6,0	8,8	7,6	35,88	5366	155,4	12,23	2,08	347,6	30,53	402,9	48,45
UB 305 x 102 x 33	32,8	312,7	102,4	6,6	10,8	7,6	41,83	6501	194,1	12,47	2,15	415,8	37,91	480,8	60,04
UB 305 x 165 x 40	40,3	303,4	165,0	6,0	10,2	8,9	51,32	8503	764,4	12,87	3,86	560,5	92,65	623,1	141,7
UB 305 x 165 x 46	46,1	306,6	165,7	6,7	11,8	8,9	58,75	9899	895,7	12,98	3,90	645,7	108,1	720,0	165,5
UB 305 x 165 x 54	54,0	310,4	166,9	7,9	13,7	8,9	68,77	11700	1063	13,04	3,93	753,6	127,4	846,1	195,6
UB 356 x 127 x 33	33,1	349,0	125,4	6,0	8,5	10,2	42,13	8249	280,2	13,99	2,58	472,7	44,69	542,9	70,29
UB 356 x 127 x 39	39,1	353,4	126,0	6,6	10,7	10,2	49,77	10170	357,8	14,30	2,68	575,6	56,80	658,5	89,05
UB 356 x 171 x 45	45,0	351,4	171,1	7,0	9,7	10,2	57,33	12070	811,1	14,51	3,76	686,7	94,81	774,6	146,6
UB 356 x 171 x 51	51,0	355,0	171,5	7,4	11,5	10,2	64,91	14140	968,3	14,76	3,86	796,4	112,9	896,0	174,2
UB 356 x 171 x 57	57,0	358,0	172,2	8,1	13,0	10,2	72,56	16040	1108	14,87	3,91	896,0	128,7	1010	198,8
UB 356 x 171 x 67	67,1	363,4	173,2	9,1	15,7	10,2	85,49	19460	1362	15,09	3,99	1071	157,3	1211	243,0

British universal beams (continued)

Dimensions: BS 4 - 1: 2005 UB127 - 914
 ASTM A 6/A 6M - 07 UB1016
 Tolerances: EN 10034: 1993 UB127 - 914
 ASTM A 6/A 6M - 07 UB1016
 Surface condition: according to EN 10163-3: 2004, class C, subclass 1

UB

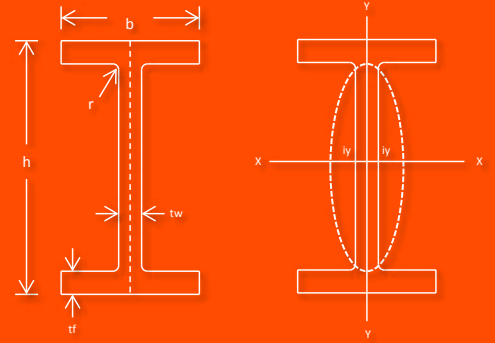


Designation	kg/m	Dimension						Moment of Inertia		Radius Of Gyration		Elastic Modulus		Plastic Modulus	
		h mm	b mm	tw mm	tf mm	R mm	A mm ² x10 ²	Ix mm ⁴	Iy mm ⁴	ix mm	iy mm	Zx mm ³	Zy mm ³	x mm ³	y mm ³
UB 406 x 140 x 39	39,0	398,0	141,8	6,4	8,6	10,2	49,65	12510	409,8	15,87	2,87	628,6	57,80	723,7	90,85
UB 406 x 140 x 46	46,0	403,2	142,2	6,8	11,2	10,2	58,64	15690	538,1	16,35	3,03	778,0	75,68	887,6	118,1
UB 406 x 178 x 54	54,1	402,6	177,7	7,7	10,9	10,2	68,95	18720	1021	16,48	3,85	930,0	114,9	1055	178,3
UB 406 x 178 x 60	60,1	406,4	177,9	7,9	12,8	10,2	76,52	21600	1203	16,80	3,97	1063	135,3	1199	209,0
UB 406 x 178 x 67	67,1	409,4	178,8	8,8	14,3	10,2	85,54	24330	1365	16,87	3,99	1189	152,7	1346	236,6
UB 406 x 178 x 74	74,2	412,8	179,5	9,5	16,0	10,2	94,51	27310	1545	17,00	4,04	1323	172,2	1501	267,0
UB 406 x 178 x 85	85,0	417,0	181,0	10,9	18,2	10,2	108,2	31530	1803	17,06	4,08	1512	199,3	1725	310,1
UB 457 x 152 x 52	52,3	449,8	152,4	7,6	10,9	10,2	66,64	21370	645,0	17,91	3,11	950,0	84,64	1096	133,3
UB 457 x 152 x 60	59,8	454,6	152,9	8,1	13,3	10,2	76,23	25500	794,6	18,29	3,23	1122	103,9	1287	163,1
UB 457 x 152 x 67	67,2	458,0	153,8	9,0	15,0	10,2	85,55	28930	912,6	18,39	3,27	1263	118,7	1453	186,7
UB 457 x 152 x 74	74,2	462,0	154,4	9,6	17,0	10,2	94,48	32670	1047	18,60	3,33	1414	135,6	1627	213,1
UB 457 x 152 x 82	82,1	465,8	155,3	10,5	18,9	10,2	104,5	36590	1185	18,71	3,37	1571	152,5	1811	240,4
UB 457 x 191 x 67	67,1	453,4	189,9	8,5	12,7	10,2	85,51	29380	1452	18,54	4,12	1296	152,9	1471	237,3
UB 457 x 191 x 74	74,3	457,0	190,4	9,0	14,5	10,2	94,63	33320	1671	18,76	4,20	1458	175,5	1653	272,1
UB 457 x 191 x 82	82,0	460,0	191,3	9,9	16,0	10,2	104,5	37050	1871	18,83	4,23	1611	195,6	1831	303,9
UB 457 x 191 x 89	89,3	463,4	191,9	10,5	17,7	10,2	113,8	41020	2089	18,99	4,29	1770	217,8	2014	338,4
UB 457 x 191 x 98	98,3	467,2	192,8	11,4	19,6	10,2	125,3	45730	2347	19,11	4,33	1957	243,5	2232	378,9
UB 457 x 191 x 106	106	469,0	194,0	12,6	20,6	10,2	134,7	48790	2515	19,04	4,32	2081	259,2	2385	405,3
UB 533 x 165 x 66	66,0	525,0	165,0	8,9	11,4	13	83,77	35100	857,3	20,47	3,20	1337	103,9	1563	166,2
UB 533 x 165 x 74	74,0	529,0	166,0	9,7	13,6	13	95,28	41100	1042	20,77	3,31	1554	125,5	1810	200,3
UB 533 x 165 x 85	85,0	535,0	166,0	10,3	16,5	13	107,9	48580	1264	21,22	3,42	1816	152,2	2105	241,8
UB 533 x 210 x 82	82,2	528,3	208,8	9,6	13,2	12,7	104,7	47540	2007	21,31	4,38	1800	192,3	2059	300,4
UB 533 x 210 x 92	92,1	533,1	209,3	10,1	15,6	12,7	117,4	55230	2389	21,69	4,51	2072	228,3	2360	355,6
UB 533 x 210 x 101	101,0	536,7	210,0	10,8	17,4	12,7	128,7	61520	2692	21,87	4,57	2292	256,4	2612	399,4
UB 533 x 210 x 109	109,0	539,5	210,8	11,6	18,8	12,7	138,9	66820	2943	21,94	4,60	2477	279,2	2828	435,8
UB 533 x 210 x 122	122,0	544,5	211,9	12,7	21,3	12,7	155,4	76040	3388	22,12	4,67	2793	319,7	3196	499,7

British universal beams (continued)

Dimensions: BS 4 - 1: 2005 UB127 - 914
 ASTM A 6/A 6M - 07 UB1016
 Tolerances: EN 10034: 1993 UB127 - 914
 ASTM A 6/A 6M - 07 UB1016
 Surface condition: according to EN 10163-3: 2004, class C, subclass 1

UB

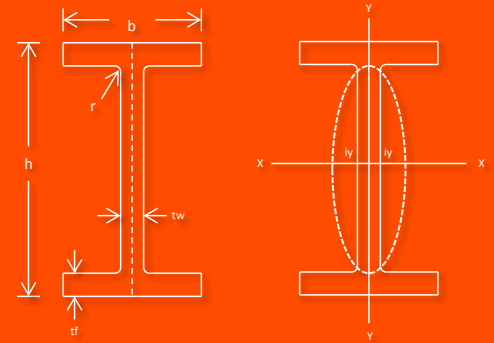


Designation	kg/m	Dimension						Moment of Inertia		Radius Of Gyration		Elastic Modulus		Plastic Modulus	
		h mm	b mm	tw mm	tf mm	R mm	A mm ² x10 ²	Ix mm ⁴	Iy mm ⁴	ix mm	iy mm	Zx mm ³	Zy mm ³	x mm ³	y mm ³
UB 610 x 178 x 82	82,0	599,0	178,0	10,0	12,8	13	104,4	56030	1209	23,17	3,40	1871	135,8	2199	218,3
UB 610 x 178 x 92	92,0	603,0	179,0	10,9	15,0	13	117,6	64680	1441	23,45	3,50	2145	161,0	2515	258,5
UB 610 x 229 x 101	101,2	602,6	227,6	10,5	14,8	12,7	128,9	75780	2915	24,24	4,75	2515	256,1	2881	400,2
UB 610 x 229 x 113	113,0	607,6	228,2	11,1	17,3	12,7	143,9	87320	3434	24,63	4,88	2874	301,0	3281	469,3
UB 610 x 229 x 125	125,1	612,2	229,0	11,9	19,6	12,7	159,3	98610	3932	24,88	4,97	3221	343,4	3676	535,4
UB 610 x 229 x 140	139,9	617,2	230,2	13,1	22,1	12,7	178,2	111800	4505	25,05	5,03	3622	391,4	4142	611,4
UB 610 x 229 x 153	153,0	623,0	229,0	14,0	24,9	12,7	195,7	125200	4998	25,29	5,05	4019	436,5	4602	682,4
UB 610 x 305 x 149	149,1	612,4	304,8	11,8	19,7	16,5	190,0	125900	9308	25,74	7,00	4111	610,7	4594	937,3
UB 610 x 305 x 179	179,0	620,2	307,1	14,1	23,6	16,5	228,1	153000	11410	25,90	7,07	4935	743,0	5547	1144
UB 610 x 305 x 238	238,1	635,8	311,4	18,4	31,4	16,5	303,3	209500	15840	26,28	7,23	6589	1017	7486	1574
UB 686 x 254 x 125	125,2	677,9	253,0	11,7	16,2	15,2	159,5	118000	4383	27,20	5,24	3481	346,5	3994	542,4
UB 686 x 254 x 140	140,1	683,5	253,7	12,4	19,0	15,2	178,4	136300	5183	27,64	5,39	3987	408,6	4558	638,2
UB 686 x 254 x 152	152,4	687,5	254,5	13,2	21,0	15,2	194,1	150400	5784	27,83	5,46	4374	454,5	5000	710,2
UB 686 x 254 x 170	170,2	692,9	255,8	14,5	23,7	15,2	216,8	170300	6630	28,03	5,53	4916	518,4	5631	811,4
UB 686 x 254 x 192	192,0	702,0	254,0	15,5	27,9	15,2	243,8	197900	7643	28,49	5,60	5639	601,8	6457	941,0
UB 762 x 267 x 147	146,9	754,0	265,2	12,8	17,5	16,5	187,2	168500	5455	30,00	5,40	4470	411,4	5156	647,2
UB 762 x 267 x 173	173,0	762,2	266,7	14,3	21,6	16,5	220,4	205300	6850	30,52	5,58	5387	513,7	6198	807,5
UB 762 x 267 x 197	196,8	769,8	268,0	15,6	25,4	16,5	250,6	240000	8175	30,94	5,71	6234	610,1	7167	958,6
UB 838 x 292 x 176	175,9	834,9	291,7	14,0	18,8	17,8	224,0	246000	7799	33,14	5,90	5893	534,7	6808	841,9
UB 838 x 292 x 194	193,8	840,7	292,4	14,7	21,7	17,8	246,8	279200	9066	33,63	6,06	6641	620,1	7640	973,8
UB 838 x 292 x 226	226,5	850,9	293,8	16,1	26,8	17,8	288,6	339700	11360	34,31	6,27	7985	773,3	9155	1212
UB 838 x 292 x 251	251,0	859,0	292,0	17,0	31,0	17,8	319,3	386500	12900	31,48	6,36	8999	883,6	10300	1383

British universal beams (continued)

Dimensions: BS 4 - 1: 2005 UB127 - 914
 ASTM A 6/A 6M - 07 UB1016
 Tolerances: EN 10034: 1993 UB127 - 914
 ASTM A 6/A 6M - 07 UB1016
 Surface condition: according to EN 10163-3: 2004, class C, subclass 1

UB

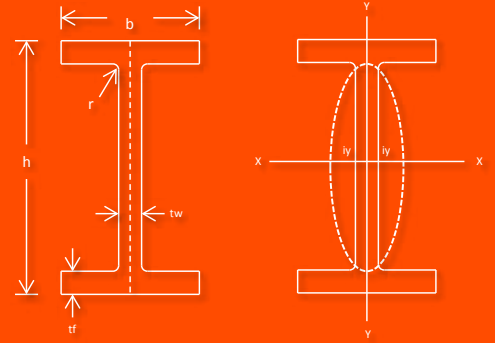


Designation	kg/m	Dimension						Moment of Inertia		Radius Of Gyration		Elastic Modulus		Plastic Modulus	
		h mm	b mm	tw mm	tf mm	R mm	A mm ² x10 ²	Ix mm ⁴	Iy mm ⁴	ix mm	iy mm	Zx mm ³	Zy mm ³	x mm ³	y mm ³
UB 914 x 305 x 201	200,9	903,0	303,3	15,1	20,2	19,1	255,9	325300	9423	35,65	6,07	7204	621,4	8351	982,0
UB 914 x 305 x 224	224,2	910,4	304,1	15,9	23,9	19,1	285,6	376400	11240	36,30	6,27	8269	739,0	9535	1163
UB 914 x 305 x 238	238	915	305	16,5	25,9	19	303,5	406400	12290	36,59	6,36	8883	805,6	10230	1267
UB 914 x 305 x 253	253,4	918,4	305,5	17,3	27,9	19,1	322,8	436300	13300	36,76	6,42	9501	870,8	10940	1371
UB 914 x 305 x 271	271	923	307	18,4	30,0	19	346,1	471600	14520	36,91	6,48	10220	945,8	11780	1491
UB 914 x 305 x 289	289,1	926,6	307,7	19,5	32,0	19,1	368,3	504200	15600	37,00	6,51	10880	1014	12570	1601
UB 914 x 305 x 313	313	932	309	21,1	34,5	19	398,4	548200	17040	37,10	6,54	11760	1103	13630	1748
UB 914 x 305 x 345	345	943	308	22,1	39,9	19	439,7	625600	19520	37,72	6,66	13270	1267	15350	2003
UB 914 x 305 x 381	381	951	310	24,4	43,9	19	485,9	696800	21910	37,87	6,72	14650	1414	17020	2243
UB 914 x 305 x 425	425	961	313	26,9	49,0	19	542,0	788200	25190	38,13	6,82	16400	1610	19130	2562
UB 914 x 305 x 474	474	971	316	30,0	54,1	19	603,9	885700	28660	38,30	6,89	18240	1814	21390	2901
UB 914 x 305 x 521	521	981	319	33,0	58,9	19	663,7	982400	32140	38,47	6,96	20030	2015	23610	3238
UB 914 x 305 x 576	576	993	322	36,1	65,0	19	733,2	1102000	36520	38,76	7,06	22190	2268	26280	3658
UB 920 x 420 x 344	344	927	418	19,3	32,0	19	437,2	645000	39010	38,41	9,45	13920	1867	15700	2880
UB 920 x 420 x 368	368	931	419	20,3	34,3	19	465,6	692200	42120	38,56	9,51	14870	2010	16790	3104
UB 920 x 420 x 390	390	936	420	21,3	36,6	19	494,3	741700	45270	38,74	9,57	15850	2156	17920	3331
UB 920 x 420 x 420	420	943	422	22,5	39,9	19	534,1	813300	50070	39,02	9,68	17250	2373	19530	3667
UB 920 x 420 x 449	449	948	423	24,0	42,7	19	571,4	874700	53970	39,13	9,72	18450	2552	20950	3949
UB 920 x 420 x 491	491	957	422	25,9	47,0	19	623,3	966300	59000	39,37	9,73	20200	2796	23000	4335
UB 920 x 420 x 537	537	965	425	28,4	51,1	19	682,5	1066000	65550	39,51	9,80	22080	3085	25270	4795
UB 920 x 420 x 588	588	975	427	31,0	55,9	19	748,1	1181000	72760	39,74	9,86	24230	3408	27840	5310
UB 920 x 420 x 656	656	987	431	34,5	62,0	19	835,3	1335000	83040	39,98	9,97	27060	3853	31270	6022
UB 920 x 420 x 725	725	999	434	38,1	68,1	19	922,9	1492000	93200	40,21	10,05	29880	4295	34740	6734
UB 920 x 420 x 787	787	1011	437	40,9	73,9	19	1002	1646000	103300	40,53	10,15	32560	4728	38010	7425
UB 920 x 420 x 970	970	1043	446	50,0	89,9	19	1237	2100000	133900	41,21	10,40	40270	6002	47660	9490
UB 920 x 420 x 1077	1077	1061	451	55,0	99,1	19	1372	2377000	152700	41,63	10,55	44790	6773	53390	10740
UB 920 x 420 x 1194	1194	1081	457	60,5	109,0	19	1522	2694000	175000	42,08	10,72	49830	7660	59830	12180
UB 920 x 420 x 1269	1269	1093	461	64,0	115,1	19	1617	2900000	189900	42,35	10,84	53040	8237	63960	13130
UB 920 x 420 x 1377	1377	1093	473	76,7	115,1	19	1754	3034000	206300	41,59	10,85	55500	8723	67680	14160

British universal beams (continued)

Dimensions: BS 4 - 1: 2005 UB127 - 914
 ASTM A 6/A 6M - 07 UB1016
 Tolerances: EN 10034: 1993 UB127 - 914
 ASTM A 6/A 6M - 07 UB1016
 Surface condition: according to EN 10163-3: 2004, class C, subclass 1

UB



Designation	kg/m	Dimension						Moment of Inertia		Radius Of Gyration		Elastic Modulus		Plastic Modulus	
		h mm	b mm	tw mm	tf mm	R mm	A mm ² x10 ²	Ix mm ⁴	Iy mm ⁴	ix mm	iy mm	Zx mm ³	Zy mm ³	x mm ³	y mm ³
UB 1000 x 400 x 296	296	982	400	16,5	27,1	30	377,6	620300	28960	40,53	8,76	12630	1448	14260	2243
UB 1000 x 400 x 321	321	990	400	16,5	31,0	30	408,8	696400	33120	41,27	9,00	14070	1656	15800	2555
UB 1000 x 400 x 371	371	1000	400	19,0	36,1	30	472,8	813700	38580	41,49	9,03	16270	1929	18360	2984
UB 1000 x 400 x 412	412	1008	402	21,1	40,0	30	525,1	910500	43400	41,64	9,09	18070	2160	20460	3349
UB 1000 x 400 x 443	443	1012	402	23,6	41,9	30	563,7	966500	45500	41,41	8,98	19100	2264	21780	3529
UB 1000 x 400 x 483	483	1020	404	25,4	46,0	30	615,1	1067000	50710	41,66	9,08	20930	2510	23920	3919
UB 1000 x 400 x 539	539	1030	407	28,4	51,1	30	687,2	1203000	57630	41,83	9,16	23350	2832	26820	4436
UB 1000 x 400 x 554	554	1032	408	29,5	52,0	30	705,8	1232000	59100	41,79	9,15	23880	2897	27500	4547
UB 1000 x 400 x 591	591	1040	409	31,0	55,9	30	752,7	1331000	64010	42,05	9,22	25600	3130	29530	4916
UB 1000 x 400 x 642	642	1048	412	34,0	60,0	30	817,6	1451000	70280	42,12	9,27	27680	3412	32100	5379
UB 1000 x 400 x 748	748	1068	417	39,0	70,0	30	953,4	1732000	85110	42,62	9,45	32430	4082	37880	6459
UB 1000 x 400 x 883	883	1092	424	45,5	82,0	30	1125	2096000	105000	43,16	9,66	38390	4952	45260	7874
UB 1000 x 400 x 976	976	1108	428	50,0	89,9	30	1243	2349000	118500	43,50	9,77	42400	5538	50300	8839
UB 1016 x 305 x 222	222	970	300	16,0	21,1	30,0	282,8	407700	9546	37,97	5,81	8405	636,4	9803	1020
UB 1016 x 305 x 249	249	980	300	16,5	26,0	30,0	316,8	481100	11750	38,97	6,09	9818	783,6	11350	1245
UB 1016 x 305 x 272	272	990	300	16,5	31,0	30,0	346,8	553800	14000	39,96	6,35	11190	933,6	12820	1470
UB 1016 x 305 x 314	314	1000	300	19,1	35,9	30,0	400,4	644200	16230	40,11	6,37	12880	1082	14850	1713
UB 1016 x 305 x 350	350	1008	302	21,1	40,0	30,0	445,1	723000	18460	40,30	6,44	14340	1223	16590	1941
UB 1016 x 305 x 393	393	1016	303	24,4	43,9	30,0	500,2	807700	20500	40,18	6,40	15900	1353	18540	2168
UB 1016 x 305 x 415	415	1020	304	26,0	46,0	30,0	528,7	853100	21710	40,17	6,41	16730	1428	19570	2298
UB 1016 x 305 x 438	438	1026	305	26,9	49,0	30,0	556,3	909200	23360	40,43	6,48	17720	1531	20750	2463
UB 1016 x 305 x 494	494	1036	309	31,0	54,0	30,0	629,1	1028000	26820	40,42	6,53	19840	1736	23410	2818
UB 1016 x 305 x 584	584	1056	314	36,0	64,0	30,0	743,7	1246000	33430	40,93	6,70	23600	2130	28040	3475
UB 1100 x 400 x 343	363	1090	400	18,0	31,0	20	436,5	867400	33120	44,58	8,71	15920	1656	18060	2568
UB 1100 x 400 x 390	390	1100	400	20,0	36,0	20	497,0	1005000	38480	44,98	8,80	18280	1924	20780	2988
UB 1100 x 400 x 433	433	1108	402	22,0	40,0	20	551,2	1126000	45410	45,19	8,87	20320	2160	23160	3362
UB 1100 x 400 x 499	499	1118	405	26,0	45,0	20	635,2	1294000	49980	45,14	8,87	23150	2468	26600	3870
UB 1100 x 400 x 548	548	1128	407	28,0	50,0	20	698,3	1446000	56380	45,50	8,99	25630	2771	29510	4349
UB 1100 x 400 x 607	607	1138	410	31,0	55,0	20	773,1	1613000	63450	45,68	9,06	28350	3095	32790	4877

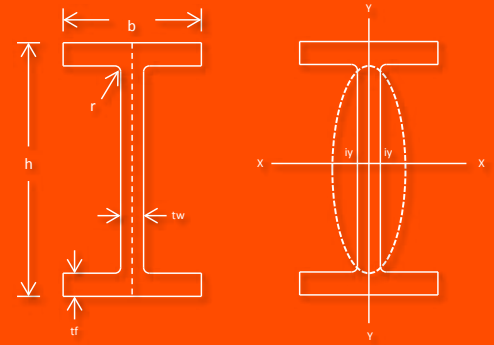
American wide flanges beams (W)



American wide flanges beams

Dimensions: ASTM A 6/A 6M - 07
 Tolerances: ASTM A 6/A 6M - 07
 Surface condition: according to ASTM A 6/A 6M - 07
 according to EN 10163-3: 2004, class C, subclass 1

W

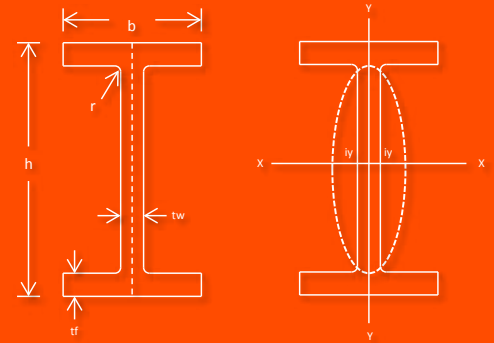


Designation lbs / ft	Designation kg / m	Dimension						Moment of Inertia		Radius Of Gyration		Elastic Modulus		Plastic Modulus	
		h mm	b mm	tw mm	tf mm	R mm	A mm ² x10 ²	Ix mm ⁴	Iy mm ⁴	ix mm	iy mm	Zx mm ³	Zy mm ³	x mm ₃	y mm ₃
W 5 x 5 x 16	W 130 x 130 x 23.8	127	127	6,1	9,1	8	30,30	885,5	311,0	5,41	3,20	139,5	48,98	157,2	74,66
W 5 x 5 x 19	W 130 x 130 x 28.1	131	128	6,9	10,9	8	35,99	1099	381,4	5,53	3,26	167,7	59,60	190,9	90,86
W 6 x 4 x 9	W 150 x 100 x 13.5	150	100	4,3	5,5	6	17,29	685,5	91,80	6,29	2,30	91,40	18,36	102,4	28,26
W 6 x 4 x 12	W 150 x 100 x 18.0	153	102	5,8	7,1	6	22,84	915,9	125,9	6,33	2,36	122,1	25,37	138,6	39,29
W 6 x 4 x 16	W 150 x 100 x 24.0	160	102	6,6	10,3	6	30,52	1342	182,6	6,63	2,45	167,8	35,80	191,5	55,24
W 6 x 6 x 15	W 150 x 150 x 22.5	152	152	5,8	6,6	6	28,42	1206	386,6	6,51	3,68	158,6	50,87	176,1	77,56
W 6 x 6 x 20	W 150 x 150 x 29.8	157	153	6,6	9,3	6	37,90	1714	555,5	6,73	3,83	218,4	72,62	243,9	110,5
W 6 x 6 x 25	W 150 x 150 x 37.1	162	154	8,1	11,6	6	47,28	2220	706,8	6,85	3,86	274,1	91,79	309,9	140,0
W 8 x 4 x 10	W 200 x 100 x 15.0	200	100	4,3	5,2	8	19,10	1280	86,89	8,18	2,13	128,0	17,38	145,2	27,10
W 8 x 4 x 13	W 200 x 100 x 19.3	203	102	5,8	6,5	8	24,83	1662	115,4	8,17	2,15	163,7	22,63	188,1	35,69
W 8 x 4 x 15	W 200 x 100 x 22.5	206	102	6,2	8,0	8	28,65	2004	142,0	8,36	2,22	194,5	27,85	222,8	43,72
W 8 x 5.25 x 14	W 200 x 135 x 21.4	203	134	5,0	6,4	8	27,21	1993	257,0	8,56	3,07	196,3	38,35	219,0	58,88
W 8 x 5.25 x 18	W 200 x 135 x 26.6	207	133	5,8	8,4	8	33,92	2587	329,8	8,72	3,11	250,0	49,60	279,8	76,17
W 8 x 5.25 x 21	W 200 x 135 x 31.3	210	134	6,4	10,2	8	40,02	3139	409,6	8,87	3,20	298,9	61,13	335,3	93,76
W 8 x 6.5 x 24	W 200 x 165 x 35.9	201	165	6,2	10,2	10	45,72	3438	764,3	8,67	4,09	342,1	92,64	379,4	141,1
W 8 x 6.5 x 28	W 200 x 165 x 41.7	205	166	7,2	11,8	10	53,10	4088	900,5	8,77	4,12	398,8	108,5	445,6	165,5
W 8 x 8 x 31	W 200 x 200 x 46.1	203	203	7,2	11,0	10	58,55	4545	1535	8,81	5,12	447,8	151,2	495,6	229,5
W 8 x 8 x 35	W 200 x 200 x 52	206	204	7,9	12,6	10	66,55	5268	1784	8,90	5,18	511,5	174,9	569,0	265,5
W 8 x 8 x 40	W 200 x 200 x 59	210	205	9,1	14,2	10	75,60	6113	2040	8,99	5,19	582,2	199,1	652,9	302,8
W 8 x 8 x 48	W 200 x 200 x 71	216	206	10,2	17,4	10	91,03	7658	2537	9,18	5,28	709,0	246,3	802,8	374,5
W 8 x 8 x 58	W 200 x 200 x 86	222	209	13,0	20,6	10	110,5	9467	3138	9,26	5,33	852,9	300,3	980,5	458,2
W 8 x 8 x 67	W 200 x 200 x 100	229	210	14,5	23,7	10	126,7	11330	3663	9,45	5,38	989,1	348,9	1149	532,9

American wide flanges beams (continued)

Dimensions: ASTM A 6/A 6M - 07
 Tolerances: ASTM A 6/A 6M - 07
 Surface condition: according to ASTM A 6/A 6M - 07
 according to EN 10163-3: 2004, class C, subclass 1

W

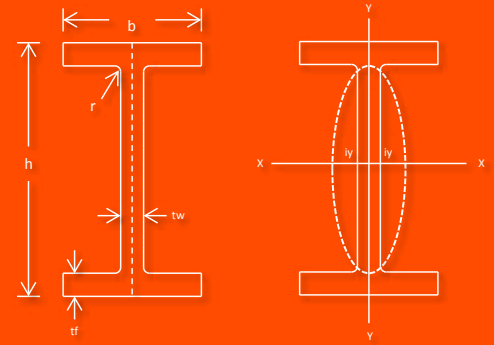


Designation lbs / ft	Designation kg / m	Dimension						Moment of Inertia		Radius Of Gyration		Elastic Modulus		Plastic Modulus	
		h mm	b mm	tw mm	tf mm	R mm	A mm ² x10 ²	Ix mm ⁴	Iy mm ⁴	ix mm	iy mm	Zx mm ³	Zy mm ³	x mm ₃	y mm ₃
W 10 x 4 x 12	W 250 x 100 x 17.9	251	101	4,8	5,3	8	22,79	2252	91,34	9,92	2,00	179,5	18,09	207,8	28,67
W 10 x 4 x 15	W 250 x 100 x 22.3	254	102	5,8	6,9	8	28,56	2901	122,6	10,06	2,07	228,4	24,03	264,8	38,20
W 10 x 4 x 17	W 250 x 100 x 25.3	257	102	6,1	8,4	8	32,34	3430	149,2	10,30	2,15	266,9	29,25	307,5	46,20
W 10 x 4 x 19	W 250 x 100 x 28.4	260	102	6,4	10,0	8	36,31	3998	177,5	10,51	2,21	307,5	34,81	352,9	54,71
W 10 x 5.75 x 22	W 250 x 145 x 32.7	258	146	6,1	6,9	8	41,75	4895	472,6	10,83	3,36	379,4	64,74	424,9	99,48
W 10 x 5.75 x 26	W 250 x 145 x 38.5	262	147	6,6	11,2	8	49,29	6014	593,7	11,05	3,47	459,1	80,77	514,1	123,9
W 10 x 5.75 x 30	W 250 x 145 x 44.8	266	148	7,6	13,0	8	57,27	7118	703,5	11,14	3,50	535,2	95,06	603,0	146,2
W 10 x 8 x 33	W 250 x 200 x 49.1	247	202	7,4	11,0	13	62,54	7069	1513	10,63	4,92	572,4	149,8	633,9	228,5
W 10 x 8 x 39	W 250 x 200 x 58	252	203	8,0	13,5	13	74,26	8736	1884	10,85	5,04	693,4	185,6	770,8	282,8
W 10 x 8 x 45	W 250 x 200 x 67	257	204	8,9	15,7	13	85,59	10360	2224	11,00	5,10	806,6	218,0	902,0	332,2
W 10 x 10 x 49	W 250 x 250 x 73	253	254	8,6	14,2	13	92,90	11290	3880	11,02	6,46	892,1	305,5	986,1	463,3
W 10 x 10 x 54	W 250 x 250 x 80	256	255	9,4	15,6	13	102,1	12570	4314	11,10	6,50	982,4	338,3	1091	513,3
W 10 x 10 x 60	W 250 x 250 x 89	260	256	10,7	17,3	13	114,1	14260	4841	11,18	6,51	1097	378,2	1226	574,5
W 10 x 10 x 68	W 250 x 250 x 101	264	257	11,9	19,6	13	128,9	16380	5549	11,27	6,56	1241	431,9	1398	656,6
W 10 x 10 x 77	W 250 x 250 x 115	269	259	13,5	22,1	13	146,3	18940	6405	11,38	6,62	1408	494,6	1599	752,8
W 10 x 10 x 88	W 250 x 250 x 131	275	261	15,4	25,1	13	167,1	22150	7446	11,52	6,68	1611	570,6	1847	869,7
W 10 x 10 x 100	W 250 x 250 x 149	282	263	17,3	28,4	13	189,8	25940	8622	11,69	6,74	1840	655,7	2129	1001
W 10 x 10 x 112	W 250 x 250 x 167	289	265	19,2	31,8	13	213,3	30020	9879	11,87	6,81	2078	745,6	2427	1139
W 12 x 4 x 14	W 310 x 100 x 21.0	303	101	5,1	5,7	8	26,93	3708	98,31	11,75	1,91	244,8	19,47	287,1	31,19
W 12 x 4 x 16	W 310 x 100 x 23.8	305	101	5,6	6,7	8	30,41	4280	115,6	11,87	1,95	280,7	22,89	328,6	36,70
W 12 x 4 x 19	W 310 x 100 x 28.3	309	102	6,0	8,9	8	36,18	5431	158,1	12,27	2,09	351,5	30,99	406,9	49,15
W 12 x 4 x 22	W 310 x 100 x 32.7	313	102	6,6	10,8	8	41,81	6507	191,9	12,47	2,14	415,8	37,62	480,9	59,63
W 12 x 6.5 x 26	W 310 x 165 x 38.7	310	165	5,8	9,7	8	49,41	8527	726,8	13,12	3,83	550,1	88,10	611,8	134,8
W 12 x 6.5 x 30	W 310 x 165 x 44.5	313	166	6,6	11,2	8	56,91	9934	854,7	13,21	3,88	634,8	103,0	708,3	157,8
W 12 x 6.5 x 35	W 310 x 165 x 52	317	167	7,6	13,2	8	66,72	11850	1026	13,32	3,92	747,7	122,9	838,5	188,6

American wide flanges beams (continued)

Dimensions: ASTM A 6/A 6M - 07
 Tolerances: ASTM A 6/A 6M - 07
 Surface condition: according to ASTM A 6/A 6M - 07
 according to EN 10163-3: 2004, class C, subclass 1

W

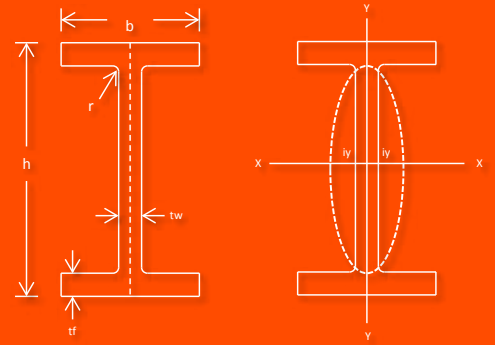


Designation lbs / ft	Designation kg / m	Dimension					Moment of Inertia		Radius Of Gyration		Elastic Modulus		Plastic Modulus		
		h mm	b mm	t _w mm	t _f mm	R mm	A mm ² x10 ²	I _x mm ⁴	I _y mm ⁴	i _x mm	i _y mm	Z _x mm ³	Z _y mm ³	x mm ₃	y mm ₃
W 12 x 8 x 40	W 310 x 200 x 60	303	203	7,5	13,1	15	75,88	12860	1829	13,02	4,91	848,9	180,2	940,7	275,2
W 12 x 8 x 45	W 310 x 200 x 67	306	204	8,5	14,6	15	85,03	14510	2069	13,06	4,93	948,4	202,8	1057	310,3
W 12 x 8 x 50	W 310 x 200 x 74	310	205	9,4	16,3	15	94,84	16450	2344	13,17	4,97	1061	228,7	1188	350,2
W 12 x 10 x 53	W 310 x 250 x 79	306	254	8,8	14,6	15	100,5	17670	3990	13,26	6,30	1155	314,2	1275	477,8
W 12 x 10 x 58	W 310 x 250 x 86	310	254	9,1	16,3	15	110,0	19850	4455	13,43	6,36	1280	350,8	1417	533,1
W 12 x 12 x 65	W 310 x 310 x 97	308	305	9,9	15,4	15	123,3	22240	7286	13,43	7,69	1444	477,8	1591	724,7
W 12 x 12 x 72	W 310 x 310 x 107	311	306	10,9	17,0	15	136,2	24790	8123	13,49	7,72	1594	530,9	1765	805,8
W 12 x 12 x 79	W 310 x 310 x 117	314	307	11,9	18,7	15	149,7	27510	9024	13,56	7,76	1753	587,9	1949	892,8
W 12 x 12 x 87	W 310 x 310 x 129	318	308	13,1	20,6	15	165,1	30770	10040	13,65	7,80	1935	651,9	2164	990,9
W 12 x 12 x 96	W 310 x 310 x 143	323	309	14,0	22,9	15	182,3	34760	11270	13,81	7,86	2153	729,4	2419	1109
W 12 x 12 x 106	W 310 x 310 x 158	327	310	15,5	25,1	15	200,5	38630	12470	13,88	7,89	2363	804,8	2672	1225
W 12 x 12 x 120	W 310 x 310 x 179	333	313	18,0	28,1	15	227,7	44530	14380	13,99	7,95	2675	918,7	3053	1401
W 12 x 12 x 136	W 310 x 310 x 202	341	315	20,1	31,8	15	258,0	51982	16590	14,19	8,02	3049	1053	3510	1608
W 12 x 12 x 152	W 310 x 310 x 226	348	317	22,1	35,6	15	288,8	59560	18930	14,36	8,10	3423	1194	3975	1825
W 12 x 12 x 170	W 310 x 310 x 253	356	319	24,4	39,6	15	322,1	68230	21460	14,55	8,16	3833	1346	4490	2059
W 12 x 12 x 190	W 310 x 310 x 283	365	322	26,9	44,1	15	360,4	78680	24590	14,78	8,26	4311	1527	5098	2340
W 12 x 12 x 210	W 310 x 310 x 313	374	325	30,0	48,3	15	399,1	89560	27700	14,98	8,33	4789	1705	5716	2617
W 12 x 12 x 230	W 310 x 310 x 342	382	328	32,6	52,6	15	437,2	100500	31020	15,16	8,42	5262	1892	6334	2907
W 14 x 5 x 22	W 360 x 130 x 32.9	349	127	5,8	8,5	10	41,70	8258	291,0	14,07	2,64	473,2	45,82	541,5	71,80
W 14 x 5 x 26	W 360 x 130 x 39.0	353	128	6,5	10,7	10	49,80	10230	375,0	14,33	2,74	579,7	58,60	661,5	91,60
W 14 x 6.75 x 30	W 360 x 170 x 44.6	352	171	6,9	9,8	10	57,31	12140	817,9	14,57	3,78	690,1	95,66	777,0	147,7
W 14 x 6.75 x 34	W 360 x 170 x 51	355	171	7,2	11,6	10	64,42	14130	968,1	14,80	3,87	796,3	113,2	894,5	174,4
W 14 x 6.75 x 38	W 360 x 170 x 58	358	172	7,9	13,1	10	72,13	16040	1113	14,91	3,93	896,2	129,4	1009	199,5
W 14 x 8 x 43	W 360 x 200 x 64	347	203	7,7	13,5	15	81,38	17830	1885	14,80	4,81	1027	185,7	1141	284,3
W 14 x 8 x 48	W 360 x 200 x 72	350	204	8,6	15,1	15	91,04	20100	2140	14,86	4,85	1149	209,8	1282	321,6
W 14 x 8 x 53	W 360 x 200 x 79	354	205	9,4	16,8	15	100,9	22650	2416	14,98	4,89	1280	235,7	1433	361,6

American wide flanges beams (continued)

Dimensions: ASTM A 6/A 6M - 07
 Tolerances: ASTM A 6/A 6M - 07
 Surface condition: according to ASTM A 6/A 6M - 07
 according to EN 10163-3: 2004, class C, subclass 1

W

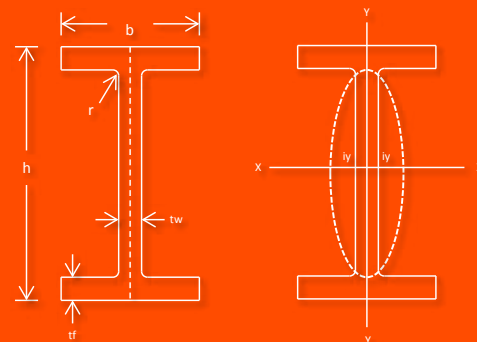


Designation lbs / ft	Designation kg / m	Dimension						Moment of Inertia		Radius Of Gyration		Elastic Modulus		Plastic Modulus	
		h mm	b mm	tw mm	tf mm	R mm	A mm ² x10 ²	Ix mm ⁴	Iy mm ⁴	ix mm	iy mm	Zx mm ³	Zy mm ³	x mm ₃	y mm ₃
W 14 x 10 x 61	W 360 x 250 x 91	353	254	9,5	16,4	15	115,7	26690	4483	15,19	6,23	1512	353,0	1676	537,8
W 14 x 10 x 68	W 360 x 250 x 101	357	255	10,5	18,3	15	128,9	30150	5062	15,29	6,27	1689	397,0	1880	605,5
W 14 x 10 x 74	W 360 x 250 x 110	360	256	11,4	19,9	15	140,3	33090	5570	15,36	6,30	1838	435,2	2055	664,2
W 14 x 10 x 82	W 360 x 250 x 122	363	257	13,0	21,7	15	155,0	36530	6147	15,35	6,30	2013	478,4	2266	732,0
W 14 x 14,5 x 90	W 360 x 370 x 134	356	369	11,2	18,0	15	170,6	41510	15080	15,60	9,40	2332	817,3	2562	1237
W 14 x 14,5 x 99	W 360 x 370 x 147	360	370	12,3	19,8	15	187,9	46290	16720	15,70	9,43	2572	903,9	2838	1369
W 14 x 14,5 x 109	W 360 x 370 x 162	364	371	13,3	21,8	15	206,3	51540	18560	15,81	9,49	2832	1001	3139	1516
W 14 x 14,5 x 120	W 360 x 370 x 179	368	373	15,0	23,9	15	228,3	57440	20680	15,86	9,52	3122	1109	3482	1683
W 14 x 14,5 x 132	W 360 x 370 x 196	372	374	16,4	26,2	15	250,3	63630	22860	15,94	9,56	3421	1222	3837	1856
W 14 x 16 x 145	W 360 x 410 x 216	375	394	17,3	27,7	15	275,5	71140	28250	16,07	10,13	3794	1434	4262	2176
W 14 x 16 x 159	W 360 x 410 x 237	380	395	18,9	30,2	15	300,9	78780	31040	16,18	10,16	4146	1572	4686	2387
W 14 x 16 x 176	W 360 x 410 x 262	387	398	21,1	33,3	15	334,6	89410	35020	16,35	10,23	4620	1760	5260	2676
W 14 x 16 x 193	W 360 x 410 x 287	393	399	22,6	36,6	15	366,3	99710	38780	16,50	10,29	5074	1944	5813	2957
W 14 x 16 x 211	W 360 x 410 x 314	399	401	24,9	39,6	15	399,2	110200	42600	16,62	10,33	5525	2125	6374	3236
W 14 x 16 x 233	W 360 x 410 x 347	407	404	27,2	43,7	15	442,0	124900	48090	16,81	10,43	6140	2380	7139	3629
W 14 x 16 x 257	W 360 x 410 x 382	416	406	29,8	48,0	15	487,1	141300	53620	17,03	10,49	6794	2641	7965	4031
W 14 x 16 x 283	W 360 x 410 x 421	425	409	32,8	52,6	15	537,1	159600	60080	17,24	10,58	7510	2938	8880	4489
W 14 x 16 x 311	W 360 x 410 x 463	435	412	35,8	57,4	15	589,5	180200	67040	17,48	10,66	8283	3254	9878	4978
W 14 x 16 x 342	W 360 x 410 x 509	446	416	39,1	62,7	15	649,0	204500	75400	17,75	10,78	9172	3625	11030	5552
W 14 x 16 x 370	W 360 x 410 x 551	455	418	42,0	67,6	15	701,4	226100	82490	17,95	10,85	9939	3947	12050	6051
W 14 x 16 x 398	W 360 x 410 x 592	465	421	45,0	72,3	15	754,9	250200	90170	18,20	10,93	10760	4284	13140	6574
W 14 x 16 x 426	W 360 x 410 x 634	474	424	47,6	77,1	15	808,0	274200	98250	18,42	11,03	11570	4634	14220	7117
W 14 x 16 x 455	W 360 x 410 x 677	483	428	51,2	81,5	15	863,4	299500	106900	18,62	11,13	12400	4994	15350	7680
W 14 x 16 x 500	W 360 x 410 x 744	498	432	55,6	88,9	15	948,1	342100	119900	19,00	11,25	13740	5552	17170	8549
W 14 x 16 x 550	W 360 x 410 x 818	514	437	60,5	97,0	15	1043	392200	135500	19,39	11,40	15260	6203	19260	9561
W 14 x 16 x 605	W 360 x 410 x 900	531	442	65,9	106	15	1149	450200	153300	19,79	11,55	16960	6938	21620	10710
W 14 x 16 x 665	W 360 x 410 x 990	550	448	71,9	115	15	1262	518900	173400	20,27	11,72	18870	7739	24280	11960
W 14 x 16 x 730	W 360 x 410 x 1086	569	454	78,0	125	15	1386	595700	196200	20,73	11,90	20940	8645	27210	13380
W 14 x 16 x 808	W 360 x 410 x 1202	580	471	95,0	130	15	1530	663600	228700	20,82	12,22	22880	9712	30020	15150
W 14 x 16 x 873	W 360 x 410 x 1299	600	476	100,0	140	15	1650	754600	254400	21,35	12,40	25150	10690	33250	16670

American wide flanges beams (continued)

Dimensions: ASTM A 6/A 6M - 07
 Tolerances: ASTM A 6/A 6M - 07
 Surface condition: according to ASTM A 6/A 6M - 07
 according to EN 10163-3: 2004, class C, subclass 1

W

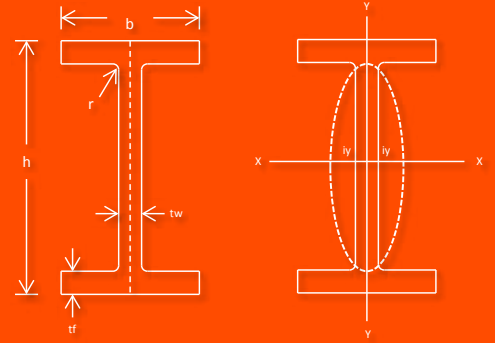


Designation lbs / ft	Designation kg / m	Dimension						Moment of Inertia		Radius Of Gyration		Elastic Modulus		Plastic Modulus	
		h mm	b mm	tw mm	tf mm	R mm	A mm ² x10 ²	Ix mm ⁴	Iy mm ⁴	ix mm	iy mm	Zx mm ³	Zy mm ³	x mm ₃	y mm ₃
W 16 x 5.5 x 26	W 410 x 140 x 38.8	399	140	6,4	8,8	10	49,91	12620	403,5	15,93	2,85	632,6	57,65	727,8	90,55
W 16 x 5.5 x 31	W 410 x 140 x 46.1	403	140	7,0	11,2	10	58,86	15550	513,6	16,26	2,95	771,9	73,37	883,6	114,9
W 16 x 7 x 36	W 410 x 180 x 53	403	177	7,5	10,9	10	68,03	18600	1009	16,54	3,85	922,9	114,0	1045	176,6
W 16 x 7 x 40	W 410 x 180 x 60	407	178	7,7	12,8	10	75,79	21570	1205	16,87	3,99	1060	135,4	1194	209,0
W 16 x 7 x 45	W 410 x 180 x 67	410	179	8,8	14,4	10	85,96	24530	1379	16,91	4,01	1196	154,1	1354	238,6
W 16 x 7 x 50	W 410 x 180 x 75	413	180	9,7	16,0	10	95,42	27460	1559	16,98	4,05	1330	173,2	1510	268,7
W 16 x 7 x 57	W 410 x 180 x 85	417	181	10,9	18,2	10	108,2	31530	1803	17,06	4,08	1512	199,3	1725	310,1
W 16 x 10.25 x 67	W 410 x 260 x 100	415	260	10,0	16,9	10	126,9	39760	4954	17,70	6,25	1916	381,1	2129	581,4
W 16 x 10.25 x 77	W 410 x 260 x 114	420	261	11,6	19,3	10	145,8	46140	5725	17,79	6,27	2197	438,7	2456	670,9
W 16 x 10.25 x 89	W 410 x 260 x 132	425	263	13,3	22,2	10	168,3	53830	6739	17,89	6,33	2533	512,5	2850	785,4
W 16 x 10.25 x 100	W 410 x 260 x 149	431	265	14,9	25,0	10	190,1	61840	7765	18,04	6,39	2870	586,1	3247	899,8
W 18 x 6 x 35	W 460 x 150 x 52	450	152	7,6	10,8	10	66,25	21200	634,0	17,89	3,09	942	83,43	1088	131,5
W 18 x 6 x 40	W 460 x 150 x 60	455	153	8,0	13,3	10	75,83	25480	796,1	18,33	3,24	1120	104,1	1284	163,1
W 18 x 6 x 46	W 460 x 150 x 68	459	154	9,1	15,4	10	87,26	29680	940,5	18,44	3,28	1293	122,1	1487	192,1
W 18 x 7.5 x 50	W 460 x 190 x 74	457	190	9,0	14,5	10	94,48	33260	1661	18,75	4,19	1456	174,8	1650	271,0
W 18 x 7.5 x 55	W 460 x 190 x 82	460	191	9,9	16,0	10	104,4	37000	1862	18,83	4,22	1608	195,0	1829	303,0
W 18 x 7.5 x 60	W 460 x 190 x 89	463	192	10,5	17,7	10	113,7	40960	2093	18,96	4,29	1769	218,0	2013	338,8
W 18 x 7.5 x 65	W 460 x 190 x 97	466	193	11,4	19,0	10	123,0	44680	2282	19,02	4,31	1917	237,8	2189	370,4
W 18 x 7.5 x 71	W 460 x 190 x 106	469	194	12,6	20,6	10	134,7	48790	2515	19,04	4,32	2081	259,2	2385	405,3
W 18 x 11 x 76	W 460 x 280 x 113	463	280	10,8	17,3	10	144,0	55600	6335	19,65	6,63	2402	452,5	2673	691,3
W 18 x 11 x 86	W 460 x 280 x 128	467	282	12,2	19,6	10	163,6	63690	7333	19,73	6,70	2728	520,1	3049	795,9
W 18 x 11 x 97	W 460 x 280 x 144	472	283	13,6	22,1	10	184,1	72600	8358	19,86	6,74	3076	590,7	3454	905,5
W 18 x 11 x 106	W 460 x 280 x 158	476	284	15,0	23,9	10	200,8	79620	9137	19,91	6,75	3346	643,5	3774	988,7
W 18 x 11 x 119	W 460 x 280 x 177	482	286	16,6	26,9	10	225,8	91040	10510	20,07	6,82	3777	734,7	4282	1131
W 18 x 11 x 130	W 460 x 280 x 193	489	283	17,0	30,5	10	246,2	102400	11540	20,39	6,85	4186	815,5	4754	1253
W 18 x 11 x 143	W 460 x 280 x 213	495	285	18,5	33,5	10	271,0	114300	12950	20,54	6,91	4619	908,7	5272	1398
W 18 x 11 x 158	W 460 x 280 x 235	501	287	20,6	36,6	10	299,1	127300	14450	20,63	6,95	5083	1007	5839	1554
W 18 x 11 x 175	W 460 x 280 x 260	509	289	22,6	40,4	10	331,1	143700	16300	20,83	7,01	5646	1128	6525	1743

American wide flanges beams (continued)

Dimensions: ASTM A 6/A 6M - 07
 Tolerances: ASTM A 6/A 6M - 07
 Surface condition: according to ASTM A 6/A 6M - 07
 according to EN 10163-3: 2004, class C, subclass 1

W

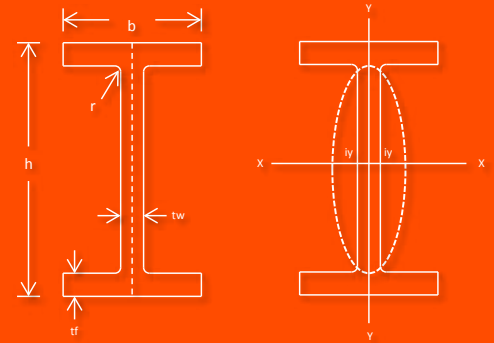


Designation lbs / ft	Designation kg / m	Dimension						Moment of Inertia		Radius Of Gyration		Elastic Modulus		Plastic Modulus	
		h mm	b mm	tw mm	tf mm	R mm	A mm ² x10 ²	Ix mm ⁴	Iy mm ⁴	ix mm	iy mm	Zx mm ³	Zy mm ³	x mm ³	y mm ³
W 21 x 8.25 x 48	W 530 x 210 x 72	524	207	9,0	10,9	13	91,8	40100	1615	20,90	4,20	1530	156,1	1761	244,8
W 21 x 8.25 x 55	W 530 x 210 x 82	528	209	9,5	13,3	13	104,7	47700	2028	21,35	4,40	1807	194,1	2064	302,9
W 21 x 8.25 x 62	W 530 x 210 x 92	533	209	10,2	15,6	13	117,8	55240	2379	21,67	4,50	2073	227,7	2362	354,8
W 21 x 8.25 x 68	W 530 x 210 x 101	537	210	10,9	17,4	13	129,3	61760	2692	21,85	4,56	2300	256,4	2623	399,9
W 21 x 8.25 x 73	W 530 x 210 x 109	539	211	11,6	18,8	13	138,9	66730	2951	21,93	4,61	2476	279,7	2826	436,5
W 21 x 8.25 x 83	W 530 x 210 x 123	544	212	13,1	21,2	13	157,0	76100	3377	22,02	4,64	2798	318,6	3208	499,2
W 21 x 8.25 x 93	W 530 x 210 x 138	549	214	14,7	23,6	13	176,2	86160	3870	22,10	4,68	3139	361,7	3617	569,1
W 24 x 9 x 68	W 610 x 230 x 101	603	228	10,5	14,9	13	129,6	76470	2950	24,27	4,77	2536	258,8	2905	404,4
W 24 x 9 x 76	W 610 x 230 x 113	608	228	11,2	17,3	13	144,6	87570	3425	24,62	4,87	2881	300,5	3290	468,8
W 24 x 9 x 84	W 610 x 230 x 125	612	229	11,9	19,6	13	159,4	98650	3932	24,86	4,96	3224	343,4	3679	535,6
W 24 x 9 x 94	W 610 x 230 x 140	617	230	13,1	22,2	13	178,6	112000	4514	25,05	5,03	3630	392,5	4150	613,1
W 24 x 9 x 103	W 610 x 230 x 153	623	229	14,0	24,9	13	195,7	125200	4998	25,29	5,05	4019	436,5	4602	682,4
W 24 x 12.75 x 104	W 610 x 325 x 155	611	324	12,7	19,0	13	197,3	129000	10780	25,57	7,39	4222	666,0	4728	1022
W 24 x 12.75 x 117	W 610 x 325 x 174	616	325	14,0	21,6	13	222,0	147200	12370	25,74	7,46	4778	761,0	5362	1170
W 24 x 12.75 x 131	W 610 x 325 x 195	622	327	15,4	24,4	13	249,3	167900	14240	25,95	7,56	5398	871,0	6074	1340
W 24 x 12.75 x 146	W 610 x 325 x 217	628	328	16,5	27,7	13	277,6	190800	16310	26,21	7,67	6076	995,0	6848	1531
W 24 x 12.75 x 162	W 610 x 325 x 241	635	329	17,9	31,0	13	308,0	215400	18430	26,45	7,74	6785	1120	7671	1725
W 24 x 12.75 x 176	W 610 x 325 x 262	641	327	19,0	34,0	13	332,7	236000	19850	26,63	7,72	7363	1214	8349	1871
W 24 x 12.75 x 192	W 610 x 325 x 285	647	329	20,6	37,1	13	363,6	260700	22060	26,78	7,79	8059	1341	9175	2071
W 24 x 12.75 x 207	W 610 x 325 x 307	653	330	22,1	39,9	13	391,5	283700	23950	26,92	7,82	8688	1452	9929	2245
W 24 x 12.75 x 229	W 610 x 325 x 341	661	333	24,4	43,9	13	433,7	318300	27090	27,09	7,90	9630	1627	11070	2522
W 24 x 12.75 x 250	W 610 x 325 x 372	669	335	26,4	48,0	13	474,3	353200	30170	27,27	7,98	10560	1801	12190	2796
W 24 x 12.75 x 279	W 610 x 325 x 415	679	338	29,5	53,1	13	529,4	399800	34300	27,48	8,05	11780	2030	13690	3160
W 24 x 12.75 x 306	W 610 x 325 x 455	689	340	32,0	57,9	13	578,6	444500	38090	27,72	8,11	12903	2241	15093	3496
W 24 x 12.75 x 335	W 610 x 325 x 498	699	343	35,1	63,0	13	634,8	494700	42580	27,92	8,19	14150	2483	16670	3885
W 24 x 12.75 x 370	W 610 x 325 x 551	711	347	38,6	69,1	13	702,1	557500	48400	28,18	8,30	15682	2790	18599	4377

American wide flanges beams (continued)

Dimensions: ASTM A 6/A 6M - 07
 Tolerances: ASTM A 6/A 6M - 07
 Surface condition: according to ASTM A 6/A 6M - 07
 according to EN 10163-3: 2004, class C, subclass 1

W

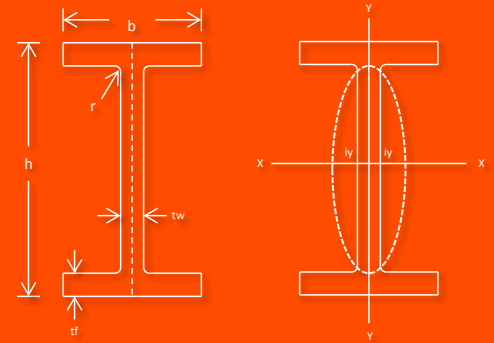


Designation lbs / ft	Designation kg / m	Dimension						Moment of Inertia		Radius Of Gyration		Elastic Modulus		Plastic Modulus	
		h mm	b mm	tw mm	tf mm	R mm	A mm ² x10 ²	Ix mm ⁴	Iy mm ⁴	ix mm	iy mm	Zx mm ³	Zy mm ³	x mm ³	y mm ³
W 27 x 10 x 84	W 690 x 250 x 125	678	253	11,7	16,3	15	159,9	118500	4410	27,22	5,25	3495	348,6	4009	545,5
W 27 x 10 x 94	W 690 x 250 x 140	684	254	12,4	18,9	15	178,1	136100	5174	27,64	5,39	3979	407,4	4549	636,4
W 27 x 10 x 102	W 690 x 250 x 152	688	254	13,1	21,1	15	193,7	150600	5777	27,88	5,46	4378	454,9	5002	710,3
W 27 x 10 x 114	W 690 x 250 x 170	693	256	14,5	23,6	15	216,4	169900	6618	28,02	5,53	4904	517,0	5618	809,3
W 27 x 10 x 129	W 690 x 250 x 192	702	254	15,5	27,9	15	243,8	197900	7643	28,49	5,60	5639	601,8	6457	941,0
W 27 x 14 x 146	W 690 x 360 x 217	695	355	15,4	24,8	15	277,4	234300	18510	29,06	8,17	6742	1043	7566	1603
W 27 x 14 x 161	W 690 x 360 x 240	701	356	16,8	27,4	15	305,6	261200	20630	29,23	8,22	7451	1159	8386	1784
W 27 x 14 x 178	W 690 x 360 x 265	706	358	18,4	30,2	15	337,0	290300	23130	29,35	8,29	8223	1292	9285	1992
W 27 x 14 x 194	W 690 x 360 x 289	714	356	19,0	34,0	15	366,8	324700	25610	29,76	8,36	9096	1439	10270	2215
W 27 x 14 x 217	W 690 x 360 x 323	722	359	21,1	38,1	15	411,8	369500	29430	29,96	8,45	10240	1640	11620	2530
W 27 x 14 x 235	W 690 x 360 x 350	728	360	23,1	40,9	15	445,7	401900	31870	30,03	8,46	11040	1771	12590	2739
W 27 x 14 x 258	W 690 x 360 x 384	736	362	24,9	45,0	15	488,6	447400	35670	30,26	8,54	12160	1971	13920	3052
W 27 x 14 x 281	W 690 x 360 x 419	744	364	26,9	49,0	15	532,4	493900	39500	30,46	8,61	13280	2170	15260	3366
W 27 x 14 x 307	W 690 x 360 x 457	752	367	29,5	53,1	15	582,2	545000	43890	30,60	8,68	14500	2392	16760	3720
W 27 x 14 x 336	W 690 x 360 x 500	762	369	32,0	57,9	15	636,0	604700	48670	30,83	8,75	15870	2638	18450	4111
W 27 x 14 x 368	W 690 x 360 x 548	772	372	35,1	63,0	15	697,4	671400	54290	31,03	8,82	17390	2919	20340	4562
W 27 x 14 x 539	W 690 x 360 x 802	826	387	50,0	89,9	15	1021	10620000	87530	32,25	9,26	25710	4524	30890	7141
W 30 x 10.5 x 90	W 760 x 265 x 134	750	264	11,9	15,5	17	169,9	150400	4766	29,75	5,30	4011	361,1	4632	568,0
W 30 x 10.5 x 99	W 760 x 265 x 147	753	265	13,2	17,0	17	187,5	166100	5289	29,76	5,31	4411	399,2	5110	630,8
W 30 x 10.5 x 108	W 760 x 265 x 161	758	266	13,8	19,3	17	204,4	186100	6070	30,17	5,45	4909	456,6	5666	719,7
W 30 x 10.5 x 116	W 760 x 265 x 173	762	267	14,4	21,6	17	221,3	205800	6873	30,49	5,57	5402	514,9	6218	809,9
W 30 x 10.5 x 124	W 760 x 265 x 185	766	267	14,9	23,6	17	235,6	223000	7510	30,76	5,65	5821	562,5	6691	883,9
W 30 x 10.5 x 132	W 760 x 265 x 196	770	268	15,6	25,4	17	250,8	240300	8175	30,95	5,71	6241	610,1	7174	958,8
W 30 x 10.5 x 148	W 760 x 265 x 220	779	266	16,5	30,0	17	280,7	278200	9440	31,48	5,80	7143	709,9	8198	1113
W 33 x 11.5 x 118	W 840 x 295 x 176	835	292	14,0	18,8	18	224,2	246400	7823	33,15	5,91	5901	535,8	6816	843,6
W 33 x 11.5 x 130	W 840 x 295 x 193	840	292	14,7	21,7	18	246,6	278400	9029	33,60	6,05	6630	618,5	7627	971,3
W 33 x 11.5 x 141	W 840 x 295 x 210	846	293	15,4	24,4	18	268,5	310700	10260	34,02	6,18	7346	700,2	8430	1098
W 33 x 11.5 x 152	W 840 x 295 x 226	851	294	16,1	26,8	18	288,7	340100	11380	34,32	6,28	7992	774,3	9163	1213
W 33 x 11.5 x 169	W 840 x 295 x 251	859	292	17,0	31,0	18	319,3	386500	12900	34,79	6,36	8999	883,6	10300	1383

American wide flanges beams (continued)

Dimensions: ASTM A 6/A 6M - 07
 Tolerances: ASTM A 6/A 6M - 07
 Surface condition: according to ASTM A 6/A 6M - 07
 according to EN 10163-3: 2004, class C, subclass 1

W

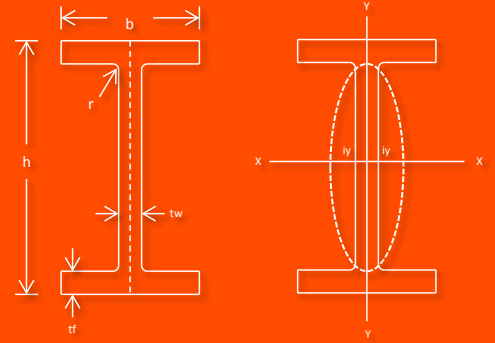


Designation lbs / ft	Designation kg / m	Dimension						Moment of Inertia		Radius Of Gyration		Elastic Modulus		Plastic Modulus	
		h mm	b mm	tw mm	tf mm	R mm	A mm ² x10 ²	Ix mm ⁴	Iy mm ⁴	ix mm	iy mm	Zx mm ³	Zy mm ³	x mm ³	y mm ³
W 36 x 12 x 135	W 920 x 310 x 201	903	304	15,2	20,1	19	256,5	325200	9442	35,61	6,07	7203	621,2	8356	982,3
W 36 x 12 x 150	W 920 x 310 x 223	911	304	15,9	23,9	19	285,7	376800	11220	36,32	6,27	8273	738,5	9540	1163
W 36 x 12 x 160	W 920 x 310 x 238	915	305	16,5	25,9	19	303,5	406400	12290	36,59	6,36	8883	805,6	10230	1267
W 36 x 12 x 170	W 920 x 310 x 253	919	306	17,3	27,9	19	323,2	437500	13370	36,79	6,43	9520	873,6	10960	1375
W 36 x 12 x 182	W 920 x 310 x 271	923	307	18,4	30,0	19	346,1	471600	14520	36,91	6,48	10220	945,8	11780	1491
W 36 x 12 x 194	W 920 x 310 x 289	927	308	19,4	32,0	19	367,6	504500	15640	37,04	6,52	10880	1016	12570	1603
W 36 x 12 x 210	W 920 x 310 x 313	932	309	21,1	34,5	19	398,4	548200	17040	37,10	6,54	11760	1103	13630	1748
W 36 x 12 x 232	W 920 x 310 x 345	943	308	22,1	39,9	19	439,7	625600	19520	37,72	6,66	13270	1267	15350	2003
W 36 x 12 x 256	W 920 x 310 x 381	951	310	24,4	43,9	19	485,9	696800	21910	37,87	6,72	14650	1414	17020	2243
W 36 x 12 x 286	W 920 x 310 x 425	961	313	26,9	49,0	19	542,0	788200	25190	38,13	6,82	16400	1610	19130	2562
W 36 x 12 x 318	W 920 x 310 x 474	971	316	30,0	54,1	19	603,9	885700	28660	38,30	6,89	18240	1814	21390	2901
W 36 x 12 x 350	W 920 x 310 x 521	981	319	33,0	58,9	19	663,7	982400	32140	38,47	6,96	20030	2015	23610	3238
W 36 x 12 x 387	W 920 x 310 x 576	993	322	36,1	65,0	19	733,2	1102000	36520	38,76	7,06	22190	2268	26280	3658
W 36 x 16.5 x 231	W 920 x 420 x 344	927	418	19,3	32,0	19	437,2	645000	39010	38,41	9,45	13920	1867	15700	2880
W 36 x 16.5 x 247	W 920 x 420 x 368	931	419	20,3	34,3	19	465,6	692200	42120	38,56	9,51	14870	2010	16790	3104
W 36 x 16.5 x 262	W 920 x 420 x 390	936	420	21,3	36,6	19	494,3	741700	45270	38,74	9,57	15850	2156	17920	3331
W 36 x 16.5 x 282	W 920 x 420 x 420	943	422	22,5	39,9	19	534,1	813300	50070	39,02	9,68	17250	2373	19530	3667
W 36 x 16.5 x 302	W 920 x 420 x 449	948	423	24,0	42,7	19	571,4	874700	53970	39,13	9,72	18450	2552	20950	3949
W 36 x 16.5 x 330	W 920 x 420 x 491	957	422	25,9	47,0	19	623,3	966300	59000	39,37	9,73	20200	2796	23000	4335
W 36 x 16.5 x 361	W 920 x 420 x 537	965	425	28,4	51,1	19	682,5	1066000	65550	39,51	9,80	22080	3085	25270	4795
W 36 x 16.5 x 395	W 920 x 420 x 588	975	427	31,0	55,9	19	748,1	1181000	72760	39,74	9,86	24230	3408	27840	5310
W 36 x 16.5 x 441	W 920 x 420 x 656	987	431	34,5	62,0	19	835,3	1335000	83040	39,98	9,97	27060	3853	31270	6022
W 36 x 16.5 x 487	W 920 x 420 x 725	999	434	38,1	68,1	19	922,9	1492000	93200	40,21	10,05	29880	4295	34740	6734
W 36 x 16.5 x 529	W 920 x 420 x 787	1011	437	40,9	73,9	19	1002	1646000	103300	40,53	10,15	32560	4728	38010	7425
W 36 x 16.5 x 652	W 920 x 420 x 970	1043	446	50,0	89,9	19	1237	2100000	133900	41,21	10,40	40270	6002	47660	9490
W 36 x 16.5 x 723	W 920 x 420 x 1077	1061	451	55,0	99,1	19	1372	2377000	152700	41,63	10,55	44790	6773	53390	10740
W 36 x 16.5 x 802	W 920 x 420 x 1194	1081	457	60,5	109,0	19	1522	2694000	175000	42,08	10,72	49830	7660	59830	12180
W 36 x 16.5 x 853	W 920 x 420 x 1269	1093	461	64,0	115,1	19	1617	2900000	189900	42,35	10,84	53040	8237	63960	13130
W 36 x 16.5 x 925	W 920 x 420 x 1377	1093	473	76,7	115,1	19	1754	3034000	206300	41,59	10,85	55500	8723	67680	14160

American wide flanges beams (continued)

Dimensions: ASTM A 6/A 6M - 07
 Tolerances: ASTM A 6/A 6M - 07
 Surface condition: according to ASTM A 6/A 6M - 07
 according to EN 10163-3: 2004, class C, subclass 1

W



Designation lbs / ft	Designation kg / m	Dimension						Moment of Inertia		Radius Of Gyration		Elastic Modulus		Plastic Modulus	
		h mm	b mm	tw mm	tf mm	R mm	A mm ² x10 ²	Ix mm ⁴	Iy mm ⁴	ix mm	iy mm	Zx mm ³	Zy mm ³	x mm ³	y mm ³
W 40 x 12 x 149	W 1000 x 300 x 222	970	300	16,0	21,1	30	282,8	407700	9546	37,97	5,81	8405	636,4	9803	1020
W 40 x 12 x 167	W 1000 x 300 x 249	980	300	16,5	26,0	30	316,8	481100	11750	38,97	6,09	9818	783,6	11350	1245
W 40 x 12 x 183	W 1000 x 300 x 272	990	300	16,5	31,0	30	346,8	553800	14000	39,96	6,35	11190	933,6	12820	1470
W 40 x 12 x 211	W 1000 x 300 x 314	1000	300	19,1	35,9	30	400,4	644200	16230	40,11	6,37	12880	1082	14850	1713
W 40 x 12 x 235	W 1000 x 300 x 350	1008	302	21,1	40,0	30	445,1	723000	18460	40,30	6,44	14340	1223	16590	1941
W 40 x 12 x 264	W 1000 x 300 x 393	1016	303	24,4	43,9	30	500,2	807700	20500	40,18	6,40	15900	1353	18540	2168
W 40 x 12 x 278	W 1000 x 300 x 415	1020	304	26,0	46,0	30	528,7	853100	21710	40,17	6,41	16730	1428	19570	2298
W 40 x 12 x 294	W 1000 x 300 x 438	1026	305	26,9	49,0	30	556,3	909200	23360	40,43	6,48	17720	1531	20750	2463
W 40 x 12 x 327	W 1000 x 300 x 486	1036	308	30,0	54,1	30	619,3	1020000	26590	40,58	6,55	19690	1727	23170	2792
W 40 x 12 x 331	W 1000 x 300 x 494	1036	309	31,0	54,0	30	629,1	1028000	26820	40,42	6,53	19840	1736	23410	2818
W 40 x 12 x 392	W 1000 x 300 x 584	1056	314	36,0	64,0	30	743,7	1246000	33430	40,93	6,70	23600	2130	28040	3475
W 40 x 16 x 199	W 1000 x 400 x 296	982	400	16,5	27,1	30	377,6	620300	28960	40,53	8,76	12630	1448	14260	2243
W 40 x 16 x 215	W 1000 x 400 x 321	990	400	16,5	31,0	30	408,8	696400	33120	41,27	9,00	14070	1656	15800	2555
W 40 x 16 x 249	W 1000 x 400 x 371	1000	400	19,0	36,1	30	472,8	813700	38580	41,49	9,03	16270	1929	18360	2984
W 40 x 16 x 277	W 1000 x 400 x 412	1008	402	21,1	40,0	30	525,1	910500	43400	41,64	9,09	18070	2160	20460	3349
W 40 x 16 x 297	W 1000 x 400 x 443	1012	402	23,6	41,9	30	563,7	966500	45500	41,41	8,98	19100	2264	21780	3529
W 40 x 16 x 324	W 1000 x 400 x 483	1020	404	25,4	46,0	30	615,1	1067000	50710	41,66	9,08	20930	2510	23920	3919
W 40 x 16 x 362	W 1000 x 400 x 539	1030	407	28,4	51,1	30	687,2	1203000	57630	41,83	9,16	23350	2832	26820	4436
W 40 x 16 x 372	W 1000 x 400 x 554	1032	408	29,5	52,0	30	705,8	1232000	59100	41,79	9,15	23880	2897	27500	4547
W 40 x 16 x 397	W 1000 x 400 x 591	1040	409	31,0	55,9	30	752,7	1331000	64010	42,05	9,22	25600	3130	29530	4916
W 40 x 16 x 431	W 1000 x 400 x 642	1048	412	34,0	60,0	30	817,6	1451000	70280	42,12	9,27	27680	3412	32100	5379
W 40 x 16 x 503	W 1000 x 400 x 748	1068	417	39,0	70,0	30	953,4	1732000	85110	42,62	9,45	32430	4082	37880	6459
W 40 x 16 x 593	W 1000 x 400 x 883	1092	424	45,5	82,0	30	1125	2096000	105000	43,16	9,66	38390	4952	45260	7874
W 40 x 16 x 655	W 1000 x 400 x 976	1108	428	50,0	89,9	30	1243	2349000	118500	43,50	9,77	42400	5538	50300	8839
W 44 x 16 x 230	W 1100 x 400 x 343	1090	400	18,0	31,0	20	436,5	867400	33120	44,58	8,71	15920	1656	18060	2568
W 44 x 16 x 262	W 1100 x 400 x 390	1100	400	20,0	36,0	20	497,0	1005000	38480	44,98	8,80	18280	1924	20780	2988
W 44 x 16 x 290	W 1100 x 400 x 433	1108	402	22,0	40,0	20	551,2	1126000	43410	45,19	8,87	20320	2160	23160	3362
W 44 x 16 x 335	W 1100 x 400 x 499	1118	405	26,0	45,0	20	635,2	1294000	49980	45,14	8,87	23150	2468	26600	3870
W 44 x 16 x 368	W 1100 x 400 x 548	1128	407	28,0	50,0	20	698,3	1446000	56380	45,50	8,99	25630	2771	29510	4349
W 44 x 16 x 408	W 1100 x 400 x 607	1138	410	31,0	55,0	20	773,1	1613000	63450	45,68	9,06	28350	3095	32790	4877

Services and processing



Projects Oil & Gas supports its customers with high value and specialized project management skills throughout the realization phase of each project.

With a wide array of value-added processing services available, we not only reduce customers' total costs by supplying ready to install products, but also by cutting down project lead time through logistics optimization. Depending on the client's or project's needs, there is an adequate range of tailor made services, such as:

Bending

- bending up to 550mm, R = 35m
- with a constant radius
- along both strong and weak axis of beams
- T-sections
- U-sections

Cutting/sawing

- reduced tolerances
- bundle cutting
- oblique cut up to 45°
- cutting of sections with depths up to 1100mm
- oxygen and plasma cutting

Edge preparation

- grinding or milling of beam edges (radius min. 2mm as per Norsok)

End preparation (for welding application)

- product is supplied in ready to install conditions
- increased processing capability of heavy sections
- time and cost savings for steel fabricators

Sandblasting & painting

- shotblasting according to SA 2.5, 3.0 and primer
- cold galvanizing
- application of complete paint systems (primer + final paint system layers according to DB-TL, ZTV-Kor, ISO EN 12944)

T-cutting (up to maximum)

- HL 1000M
- HL 920x1269
- HD 400x592

Welding

- automatic and manual welding of cover plates, stiffeners
- welding following EN ISO 14555 valid for bridge applications



Technical data

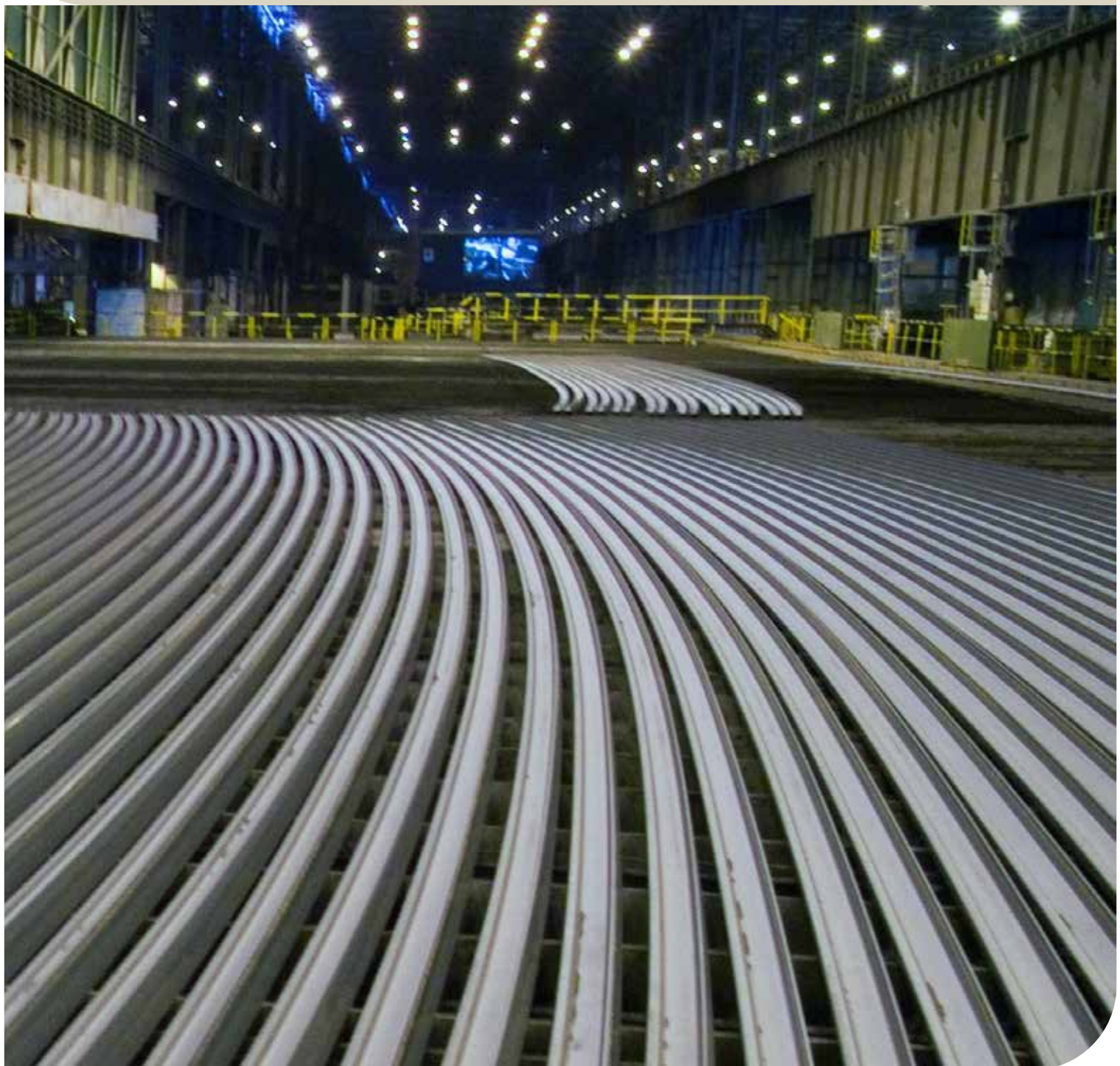


Table 1

Non-alloy structural steels according to European standard

Mechanical properties

Standard	Grades	Minimum yield strength R_{eH}						Tensile strength R_m		Minimum elongation A $L_0 = 5,65 \cdot \sqrt{S_0}$ %				Notch impact test, longitudinal	
		Nominal thickness (mm)						Nominal thickness (mm)		Nominal thickness (mm)				Temperature	Min. absorbed energy
		≤16	>16 ≤40	>40 ≤63	>63 ≤80	>80 ≤100	>100 ≤140	≥3 ≤100	>100 ≤140	≥3 ≤40	>40 ≤63	>63 ≤100	>100 ≤140	°C	J
EN 10025-2: 2004	S235JR S235J0 S235J2*	235	225	215			195	360-510	350-500	26	25	24	22	20 0 -20	27 27 27
	S275JR S275J0 S275J2*	275	265	255	245	235	225	410-560	400-540	23	22	21	19	20 0 -20	27 27 27
	S355JR S355J0 S355J2 S355K2	355	345	335	325	315	295	470-630	450-600	22	21	20	18	20 0 -20 -20	27 27 27 40
	S450J0	450	430	410	390	380	380	550-720	530-700	17				0	27
	E295*	295	285	275	265	255	245	470-610	450-610	20	19	18	16		
	E335*	335	325	315	305	295	275	570-710	550-710	16	15	14	12		
	E360*	360	355	345	335	325	305	670-830	650-830	11	10	9	8		

Chemical composition

Standard	Grades	Ladle analysis											CEV ⁴⁾ max. %		
		C max. %			Mn max. %	Si ⁶⁾ max. %	P max. %	S max. %	N ²⁾ max. %	Cu max. %	Other ⁷⁾ max. %	Nominal thickness (mm)			
		Nominal thickness (mm)										≤30	>30 ≤40	>40 ≤140	
		≤16	>16 ≤40	>40 ³⁾											
EN 10025-2: 2004	S235JR	0,17	0,17	0,20	1,40	-	0,040 ⁶⁾	0,040	0,012	0,55	-	0,35	0,35	0,38	
	S235J0	0,17	0,17	0,17	1,40	-	0,035	0,035	0,012	0,55	-	0,35	0,35	0,38	
	S235J2*	0,17	0,17	0,17	1,40	-	0,030	0,030	-	0,55	-	0,35	0,35	0,38	
	S275JR	0,21	0,21	0,22	1,50	-	0,040 ⁶⁾	0,040	0,012	0,55	-	0,40	0,40	0,42	
	S275J0	0,18	0,18	0,18	1,50	-	0,035	0,035	0,012	0,55	-	0,40	0,40	0,42	
	S275J2*	0,18	0,18	0,18	1,50	-	0,030	0,030	-	0,55	-	0,40	0,40	0,42	
	S355JR	0,24	0,24	0,24	1,60	0,55	0,040 ⁶⁾	0,040	0,012	0,55	-	0,45	0,47	0,47	
	S355J0	0,20	0,20 ¹⁾	0,22	1,60	0,55	0,035	0,035	0,012	0,55	-	0,45	0,47	0,47	
	S355J2 ⁵⁾	0,20	0,20 ¹⁾	0,22	1,60	0,55	0,030	0,030	-	0,55	-	0,45	0,47	0,47	
	S355K2 ⁵⁾	0,20	0,20 ¹⁾	0,22	1,60	0,55	0,030	0,030	-	0,55	-	0,45	0,47	0,47	
S450J0	0,20	0,20 ¹⁾	0,22	1,70	0,55	0,035	0,035	0,025	0,55	7)	0,47	0,49	0,49		
E295*							0,045	0,045	0,012						
E335*							0,045	0,045	0,012						
E360*							0,045	0,045	0,012						

¹⁾ For nominal thickness >30 mm: C = 0,22% max.

²⁾ The max. value for nitrogen does not apply if the chemical composition shows a minimum total Al content of 0,020% or if sufficient other N binding elements are present. The N binding elements shall be mentioned in the inspection document.

³⁾ For nominal thickness >100 mm: C content upon agreement.

⁴⁾ CEV = C + Mn/6 + (Cr+Mo+V)/5 + (Cu+Ni)/15; see § 7.2.5 of EN 10025-2:2004 concerning special requirements for S275 and S355.

⁵⁾ Fully killed steel containing nitrogen binding element in amounts sufficient to bind the available nitrogen (for example min. 0,02% Al). If other elements are used they shall be reported in the inspection document.

⁶⁾ Upon agreement: Si = 0,14-0,25% and P ≤ 0,035% max. for capability of forming a zinc layer during hot-dip galvanisation (class 3).

⁷⁾ If other elements are added, they shall be mentioned on the inspection document. The steel may show a Nb content of max. 0,05%, a V content of max. 0,13% and a Ti content of max. 0,05%.

* Available upon agreement

Table 2

Weldable fine grain structural steels according to European standard

Mechanical properties

Standard	Grades	Minimum yield strength R_{eH}						Tensile strength R_m					Minimum elongation A $L_0 = 5,65 \cdot \sqrt{S_0}$ %	Notch impact test, longitudinal	
		Nominal thickness (mm)						Nominal thickness (mm)						Temp.	Min. absorbed energy
		≤16	>16	>40	>63	>80	>100	≤40	>40	>63	>80	>100	°C	J	
		≤40	≤63	≤80	≤100	≤140		≤63	≤80	≤100	≤125				

EN 10025-4: 2004	S275M*	275	265	255	245	245	240	370-530	360-520	350-510	350-510	350-510	24	-20	40
	S355M	355	345	335	325	325	320	470-630	450-610	440-600	440-600	430-590	22	-20	40
	S355ML	355	345	335	325	-	-	470-630	450-610	440-600	-	-		-50	27
	S460M	460	440	430	410	400	385	540-720	530-710	510-690	500-680	490-660	17	-20	40
S460ML	460	440	430	410	-	-	540-720	530-710	510-690	-	-	-50		27	

Chemical composition

Standard	Grades	Ladle analysis															CEV ²⁾ max. %			
		C max. %	Mn max. %	Si ³⁾ max. %	P max. %	S max. %	Al total ¹⁾ min. %	Nb max. %	V max. %	Ti max. %	Cr max. %	Mo max. % ²⁾	Ni max. %	Cu max. %	N max. %	Nominal thickness (mm)				
		≤16	>16	>40	>63	>80	>100	≤40	>40	>63	>80	>100	≤40	>40	>63	>80	>100	≤16	>16	>40
EN 10025-4: 2004	S275M*	0,15	1,50	0,50	0,035	0,030	0,02	0,05	0,08	0,05	0,30	0,10	0,30	0,55	0,015	0,34	0,34	0,35	0,38	
	S355M	0,16	1,60	0,50	0,035	0,030	0,02	0,05	0,10	0,05	0,30	0,10	0,50	0,55	0,015	0,39	0,39	0,40	0,45	
	S355ML	0,16	1,60	0,50	0,030	0,025	0,02	0,05	0,10	0,05	0,30	0,10	0,50	0,55	0,015	0,39	0,39	0,40	0,45	
	S460M	0,18	1,70	0,60	0,035	0,030	0,02	0,05	0,12	0,05	0,30	0,20	0,80	0,55	0,025	0,45	0,46	0,47	0,48	
S460ML	0,18	1,70	0,60	0,030	0,025	0,02	0,05	0,12	0,05	0,30	0,20	0,80	0,55	0,025	0,45	0,46	0,47	0,48		

¹⁾ If sufficient nitrogen binding elements are present, the minimum aluminium requirement does not apply.

²⁾ CEV = C + Mn/6 + (Cr+Mo+V)/5 + (Cu+Ni)/15; see § 7.2.4 of EN 10025-4:2004 concerning special requirements for S275 and S355.

³⁾ Upon agreement: Si = 0,14-0,25% and P ≤ 0,035% max. for capability of forming a zinc layer during hot-dip galvanisation (class 3).

* Available upon agreement

Table 3

Weldable structural steels for fixed offshore structures according to European standard

Mechanical properties

Standard	Grades	Minimum yield strength R_{eH}			Tensile strength R_m	Minimum elongation A $L_0 = 5,65 \cdot \sqrt{S_0}$ %	Notch impact test	
		Nominal thickness (mm)					Temperature	Min. absorbed energy
		≤16	>16 ≤40	R_e/R_m max.	°C	J		
EN 10225: 2009	S355G1 ³⁾ *	355 ⁴⁾	345	0,87	470-630	22	-20	50
	S355G4+M	355 ⁴⁾	345	0,87	450-610	22	-20	50
	S355G11+M	355	345	0,87	460-620	22	-40 ²⁾	50
	S355G12+M	355	345	0,87	460-620	22	-40 ²⁾	50 ¹⁾
	S460G3+M	460	440	0,90	530-720	17	-40 ²⁾	60
	S460G4+M	460	440	0,90	530-720	17	-40 ²⁾	60 ³⁾

¹⁾ Option 26 can be specified: transverse Charpy V-notch impacts tests shall be carried out in lieu of longitudinal tests with 50J minimum average at -40°C.

²⁾ For up to and including 25 mm thickness, test at -20°C.

³⁾ Option 27 can be specified: transverse Charpy V-notch impact tests shall be carried out in addition to longitudinal tests. Energy values and test temperatures for the transverse tests shall be agreed between manufacturer and purchaser at the time of enquiry and order.

⁴⁾ Available up to 25 mm thick only.

⁵⁾ As rolled condition limited to a maximum thickness of 25 mm.

Chemical composition

Standard	Grades	Ladle analysis																	
		C max. %	Si ⁵⁾ max. %	Mn %	S max. %	P max. %	Cr max. %	Mo max. %	Ni max. %	Al (Total) ²⁾ %	Cu max. %	N max. %	Nb max. %	Ti max. %	V max. %	Cr + Mo + Ni + Cu max. %	Nb + V max. %	Nb + V + Ti max. %	
EN 10225: 2009	Ladle analysis¹⁾																		
	S355G1 ⁴⁾ *	0,20	0,50	0,90-1,65	0,030	0,035	0,30	0,10	0,50	0,020 min.	0,35	0,015	0,050	0,030	0,120	-	-	-	
	S355G4+M	0,16	0,50	1,60 max.	0,030	0,035	-	0,20	0,30	0,020 min.	0,35	0,015	0,050	0,050	0,100	-	-	-	
	Ladle and product analysis																		
	S355G11+M ³⁾	0,14	0,55	1,65 max.	0,015	0,025	0,25	0,08	0,50	0,015-0,055	0,30	0,012	0,040	0,025	0,060	0,80	0,06	0,08	
	S355G12+M ³⁾	0,14	0,55	1,65 max.	0,007	0,020	0,25	0,08	0,50	0,015-0,055	0,30	0,012	0,040	0,025	0,060	0,80	0,06	0,08	
S460G3+M ³⁾	0,14	0,55	1,70 max.	0,015	0,025	0,25	0,08	0,70	0,015-0,055	0,30	0,012	0,050	0,025	0,080	0,80	0,12	0,13		
S460G4+M ³⁾	0,14	0,55	1,70 max.	0,007	0,020	0,25	0,08	0,70	0,015-0,055	0,30	0,012	0,050	0,025	0,080	0,80	0,12	0,13		

¹⁾ For product chemical composition see Table 17 of EN 10225: 2009.

²⁾ The total aluminium to nitrogen ratio shall be a minimum of 2:1. When other nitrogen binding elements are used, the minimum Al value and Al:N ratio does not apply.

³⁾ The levels of the residual elements: arsenic, antimony, tin, lead, bismuth and calcium shall not exceed 0,030% As, 0,010% Sb, 0,020% Sn, 0,010% Pb, 0,010% Bi and 0,005% Ca. Boron (B) shall not exceed 0,0005%. These elements shall be checked at least once every 5000 tonnes at each manufacturing location and shall be reported as a ladle analysis.

⁴⁾ As rolled condition limited to a maximum thickness of 25 mm.

⁵⁾ Upon agreement: Si = 0,14→0,25% and P ≤ 0,035% max. for capability of forming a zinc layer during hot-dip galvanisation.

* Available upon agreement

Table 4

Steel grades according to American standard

Mechanical properties

Standards	Grades	Yield strength R _e	Tensile strength R _m	Ratio R _e /R _m	Minimum elongation A		Notch impact test ³⁾	
					min. 200 mm [8 in.]	min. 50 mm [2 in.]	ASTM A673 standard position longitudinal, flange	
		MPa [ksi]	MPa [ksi]		%	%	Temperature °C (°F)	Energy average J [ft-lbf]
A36-05	Grade 36*	≥250 [36]	400-550 ²⁾ [58-80]		20 ¹⁾	21 ²⁾		
A572-07	Grade 42*	≥290 [42]	≥415 [60]		20 ¹⁾	24 ^{1) 2b)}		
	Grade 50	≥345 [50]	≥450 [65]		18 ¹⁾	21 ^{1) 2b)}		
	Grade 55*	≥380 [55]	≥485 [70]		17 ¹⁾	20 ^{1) 2b)}		
	Grade 60*	≥415 [60]	≥520 [75]		16 ¹⁾	18 ^{1) 2b)}		
	Grade 65*	≥450 [65]	≥550 [80]		15 ¹⁾	17 ^{1) 2b)}		
A588-05	Grade B*	≥345 [50]	≥485 [70]		18 ¹⁾	21 ^{1) 2a)}		
	Grade C*	≥345 [50]	≥485 [70]		18 ¹⁾	21 ^{1) 2a)}		
A709-07	Grade 36*	≥250 [36]	400-550 ²⁾ [58-80]		20 ¹⁾	21 ^{1) 2)}		⁵⁾
	Grade 50	≥345 [50]	≥450 [65]	≤0,85	18 ¹⁾	21 ^{1) 2)}		⁵⁾
	Grade 50S	345-450 [50-65]	≥450 [65]		18 ¹⁾	21 ¹⁾		⁵⁾
A913-04	Grade 50	≥345 ⁴⁾ [50]	≥450 [65]	≤0,85 ⁴⁾	18	21	21 [70]	≥54 [40]
	Grade 65	≥450 [65]	≥550 [80]		15	17	21 [70]	≥54 [40]
A992-06a	Grade 50	345-450 [50-65]	≥450 [65]	≤0,85	18 ¹⁾	21 ¹⁾		

¹⁾ See elongation requirement adjustments under the "Tension Tests" section of standard A6 / A6M.

²⁾ For shapes with flange thickness >75 mm (3 in): A min. 19% on Z in. (50 mm), Gr.36 exempted of Rm max.

^{2a)} For shapes with flange thickness >75 mm (3 in): A min. 18% on Z in. (50 mm)

^{2b)} For shapes over 634 Kg/m (426 lbs/ft): A min. 19% on Z in. (50 mm)

³⁾ Upon agreement: supplementary requirement S30 of ASTM A 6/A 6M: "CVN test, alternate core location" = min. ave energy 27J [20 ft-lbf] at 21 °C [70 °F], applicable to flange thickness ≥ 38.1mm [1.5 in.], (formerly AISC Sup.2 for shapes of size groups 4 and 5 of A6)

⁴⁾ Upon agreement: supplementary requirement S75 of ASTM A 913/A913M: Re/Rm max. 0.85 and Re max. 450 MPa [65 ksi], applicable to Grade 50

⁵⁾ Supplementary requirement upon agreement: notch impact test according to table of A709:07

Chemical composition

Standard	Grades	Ladle analysis												
		C max. %	Mn max. %	S max. %	P max. %	Si %	Cu %	Ni %	Cr %	Mo max. %	Nb max. %	V %	CE ¹⁾ max. %	Other elements
A36-05	Grade 36*	0,26	³⁾	0,05	0,04	≤ 0,40 ³⁾	⁷⁾							
A572-07	Grade 42*	0,21	≤1,35 ²⁾	0,05	0,04	≤ 0,40 ³⁾	⁷⁾				²⁾	²⁾		²⁾
	Grade 50	0,23	≤1,35 ²⁾	0,05	0,04	≤ 0,40 ³⁾	⁷⁾				²⁾	²⁾		²⁾
	Grade 55*	0,25	≤1,35 ²⁾	0,05	0,04	≤ 0,40 ³⁾	⁷⁾				²⁾	²⁾		²⁾
	Grade 60*	0,26	≤1,35 ²⁾	0,05	0,04	≤ 0,40	⁷⁾				²⁾	²⁾		²⁾
	Grade 65*	0,23 ⁴⁾	≤1,65	0,05	0,04	≤ 0,40	⁷⁾				²⁾	²⁾		²⁾
A588-05	Grade B*	0,20	0,75-1,35	0,05	0,04	0,15-0,50	0,20-0,40	≤0,5	0,40-0,70			0,01-0,10		
	Grade C*	0,15	0,80-1,35	0,05	0,04	0,15-0,40	0,20-0,50	0,25-0,50	0,30-0,50			0,01-0,10		
A709-07	Grade 36*	0,26	³⁾	0,05	0,04	≤ 0,40 ³⁾	⁷⁾							
	Grade 50	0,23	≤1,35 ²⁾	0,05	0,04	≤ 0,40 ³⁾	⁷⁾				²⁾	²⁾		²⁾
	Grade 50S	0,23	0,50-1,60 ^{2) 3)}	0,045	0,035	≤ 0,40 ³⁾	≤0,60	≤0,45	≤0,35	0,15	0,05	≤0,15	0,45 ⁶⁾	^{2) 5)}
A913-04	Grade 50	0,12	≤1,60	0,030	0,040	≤ 0,40	≤0,45	≤0,25	≤0,25	0,07	0,05	≤0,06	0,38	
	Grade 65	0,16	≤1,60	0,030 ⁴⁾	0,030	≤ 0,40	≤0,35	≤0,25	≤0,25	0,07	0,05	≤0,06	0,43	
A992-06a	Grade 50	0,23	0,50-1,60 ²⁾	0,045	0,035	≤ 0,40	≤0,60	≤0,45	≤0,35	0,15	0,05	≤0,15	0,45 ⁶⁾	⁵⁾

¹⁾ CE = C + Mn/6 + (Cr + Mo + V)/5 + (Cu + Ni)/15.

²⁾ See specific limitations in the standard.

³⁾ For shapes with flange thickness over 75 mm (3 in.): Si min. 0.15% to 0.4%, (Mn 0.85- 1.35% for A709 and A36)

⁴⁾ Upon agreement: supplementary requirement S77 of ASTM A 913/A913M: Sulphur max. 0.010%, applicable to Grade 65.

⁵⁾ Nb + V ≤ 0.15%, (N ≤ 0.015% for A992)

⁶⁾ Max CE = 0.47% for shapes with flange thicknesses over 2 in. (50 mm).

⁷⁾ When copper steel is specified, Cu ≥ 0.20.

* Available upon agreement



www.arcelormittal.com/oilandgas
www.arcelormittal.com/sections

Disclaimer: The information in this brochure has been compiled with the utmost care. Nevertheless, it is for general information purposes only. The use of the information is at the reader's risk. No warranty is implied or expressed by the Projects organization of ArcelorMittal with respect to the use of information this brochure contains. The information in this publication is subject to change or modification without notice. Please contact your regional office for the latest information. The images used in this brochure cannot be used for personal, non-commercial or commercial purposes.

Photo credit: Guelff Guy, Carlo Gutiérrez, iStock

Published in Oct 2016