

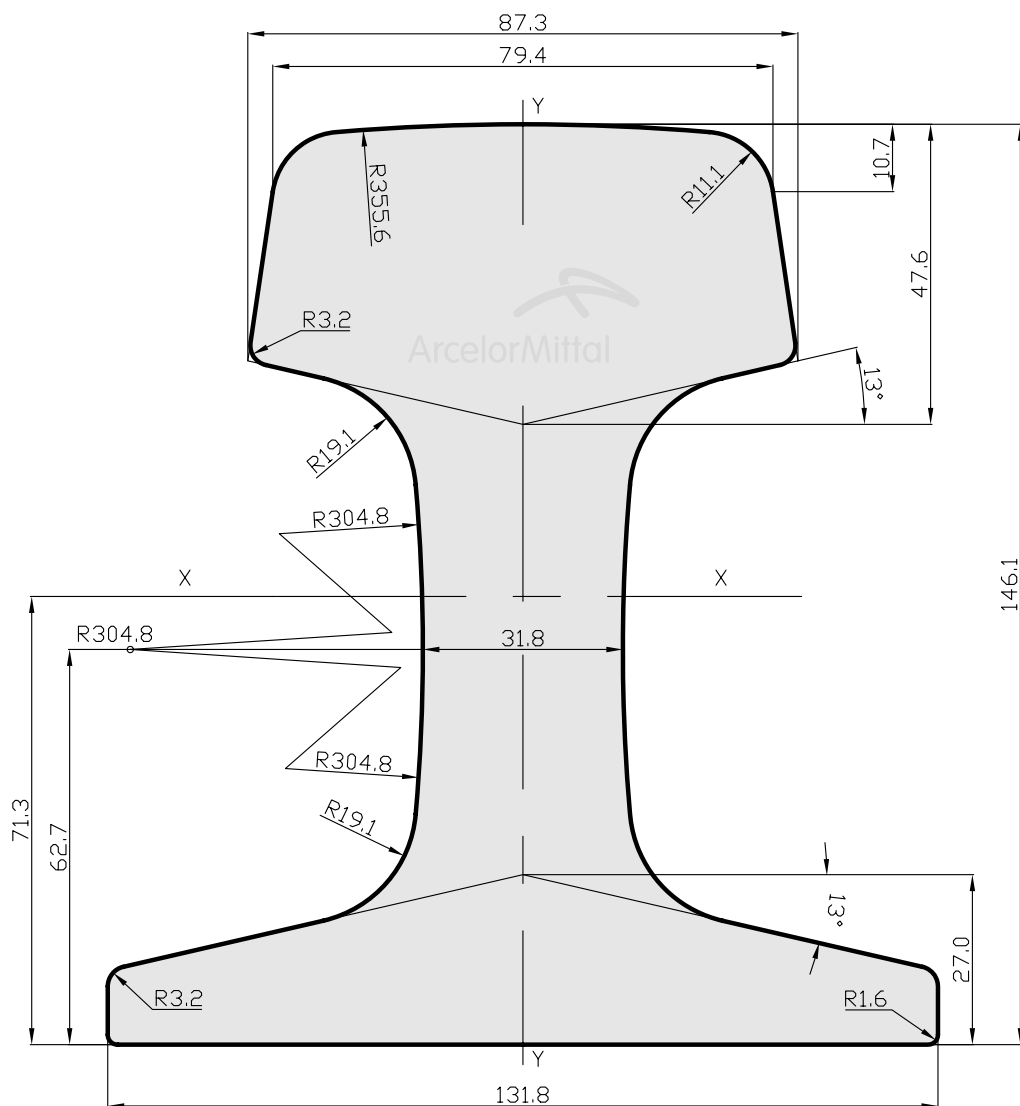


Crane rails / Carriles de grúa

American Standard / Norma Americana

CR135
(MRS 67)

80



CR135

Mass / Masa		66,97 kg/m	Scale / Escala 1:1.2
Area / Área		85,94 cm ²	
Moment of inertia / Momento de inercia	X-X	2105,0 cm ⁴	
	Y-Y	503,0 cm ⁴	
Section modulus / Módulo de sección	X-X Head / Cabeza	282,0 cm ³	
	X-X Base / Pie	296,5 cm ³	
	Y-Y Axis / Eje	76,4 cm ³	