

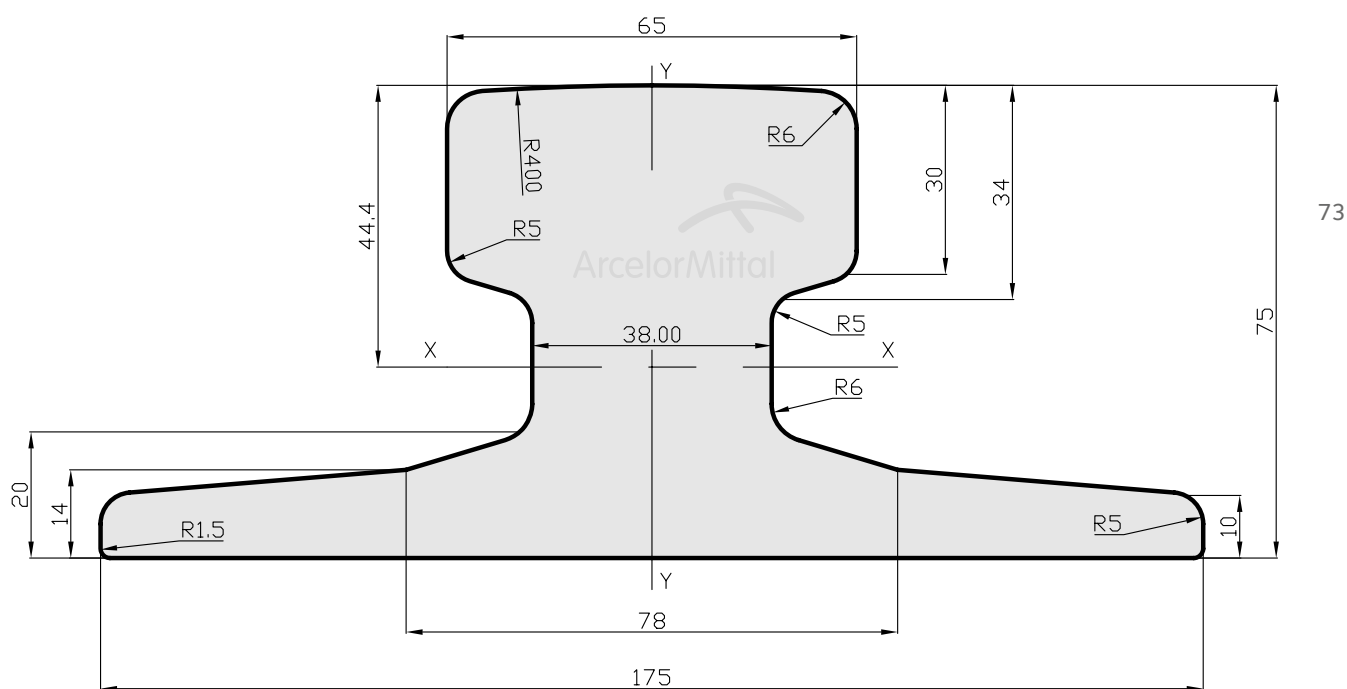


ArcelorMittal

## Crane rails / Carriles de grúa

DIN Standard / Norma DIN

A65



ArcelorMittal

A65

Mass / Masa		43,10 kg/m	Scale / Escala 1:1.2
Area / Área		54,90 cm <sup>2</sup>	
Moment of inertia / Momento de inercia	X-X	319,0 cm <sup>4</sup>	
	Y-Y	608,0 cm <sup>4</sup>	
Section modulus / Módulo de sección	X-X Head / Cabeza	71,4 cm <sup>3</sup>	
	X-X Base / Pie	105,3 cm <sup>3</sup>	
	Y-Y Axis / Eje	69,5 cm <sup>3</sup>	