



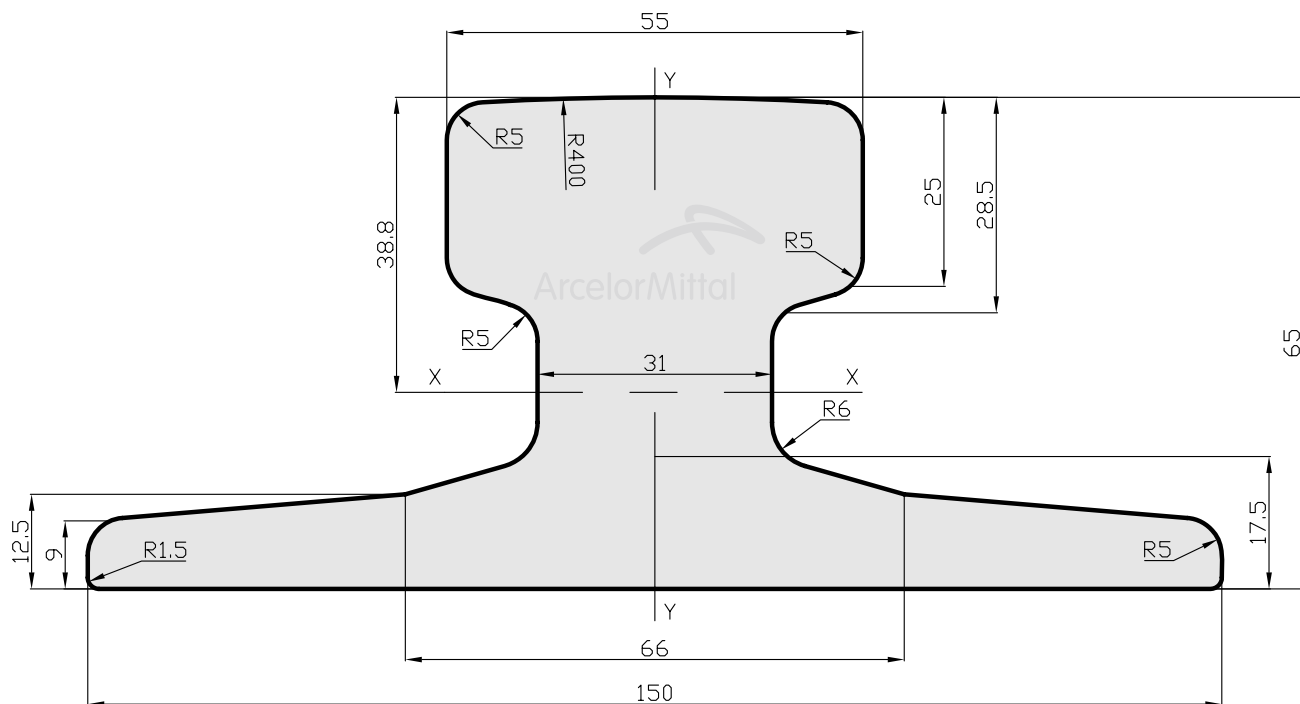
ArcelorMittal

# Crane rails / Carriles de grúa

DIN Standard / Norma DIN

A55

72



A55

Mass / Masa		32,00 kg/m	Scale / Escala 1:1
Area / Área		40,70 cm <sup>2</sup>	
Moment of inertia / Momento de inercia	X-X	182,0 cm <sup>4</sup>	
	Y-Y	337,0 cm <sup>4</sup>	
Section modulus / Módulo de sección	X-X Head / Cabeza	46,9 cm <sup>3</sup>	
	X-X Base / Pie	68,6 cm <sup>3</sup>	
	Y-Y Axis / Eje	44,9 cm <sup>3</sup>	