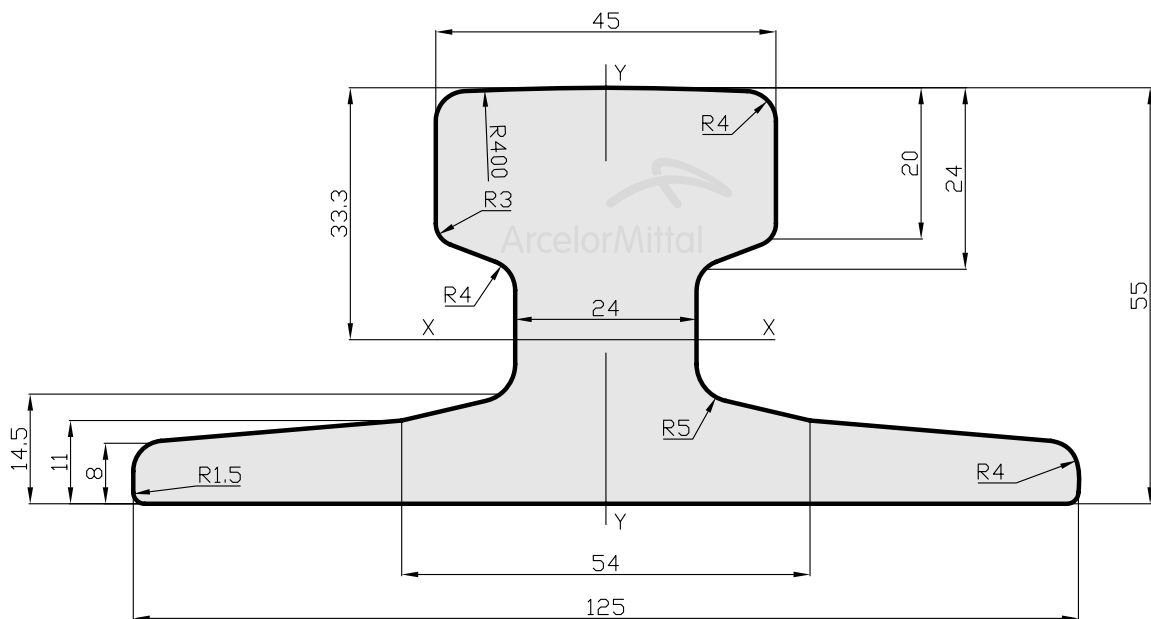




Crane rails / Carriles de grúa

DIN Standard / Norma DIN

A45



71



A45

Mass / Masa		22,10 kg/m	Scale / Escala 1:1
Area / Área		28,20 cm ²	
Moment of inertia / Momento de inercia	X-X	90,0 cm ⁴	
	Y-Y	170,0 cm ⁴	
Section modulus / Módulo de sección	X-X Head / Cabeza	27,0 cm ³	
	X-X Base / Pie	41,5 cm ³	
	Y-Y Axis / Eje	27,2 cm ³	