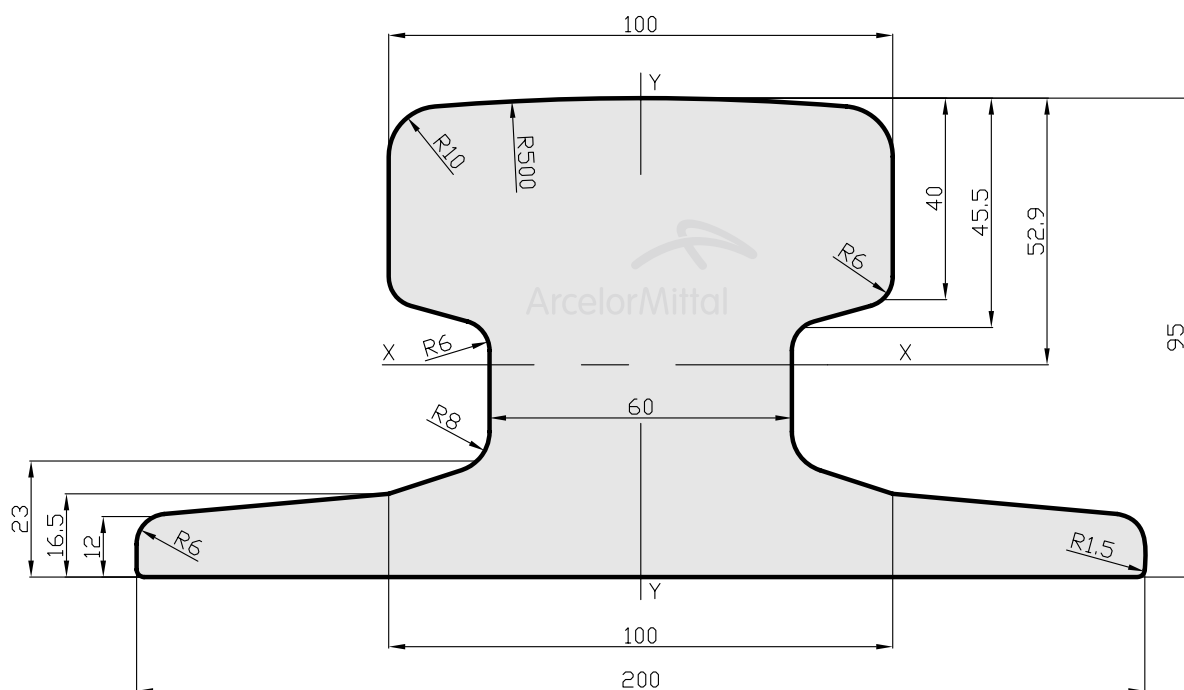




Crane rails / Carriles de grúa

DIN Standard / Norma DIN

A100



75



A100

Mass / Masa		75,20 kg/m	Scale / Escala 1:1.5
Area / Área		95,60 cm ²	
Moment of inertia / Momento de inercia	X-X	888,0 cm ⁴	
	Y-Y	1360,0 cm ⁴	
Section modulus / Módulo de sección	X-X Head / Cabeza	170,0 cm ³	
	X-X Base / Pie	203,3 cm ³	
	Y-Y Axis / Eje	136,0 cm ³	